

Part number:

**HYDROMA**

HYDRAULICKÉ SYSTÉMY

**HIDROMA  
SYSTEMS**

UKŁADY HYDRAULICZNE

**HYDROMA**

ГИДРАВЛИЧЕСКИЕ СИСТЕМЫ

Tipo / Type

**FPBN-\*.\*.\***

Sez./Section

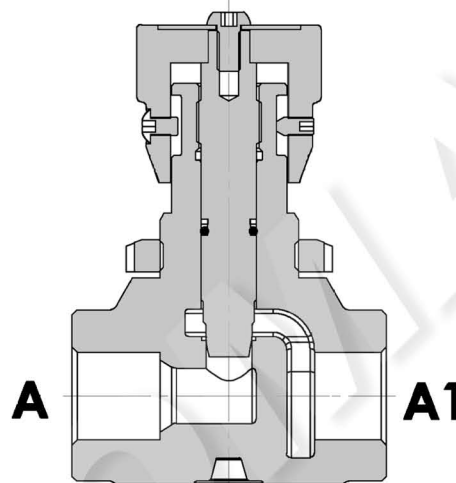
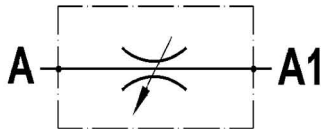
**L**

Pag./Page

**051/1**

**Valvola regolatrice di flusso bidirezionale  
In-line double acting flow control valve**

Rev.02-2020/10



#### SPECIFICHE TECNICHE

**Materiali:** corpo in ghisa. Parti interne in acciaio.

**Portata max.:** fino a 100 l/min

**Pressione max.:** 400 bar, vedasi tabella pag.02

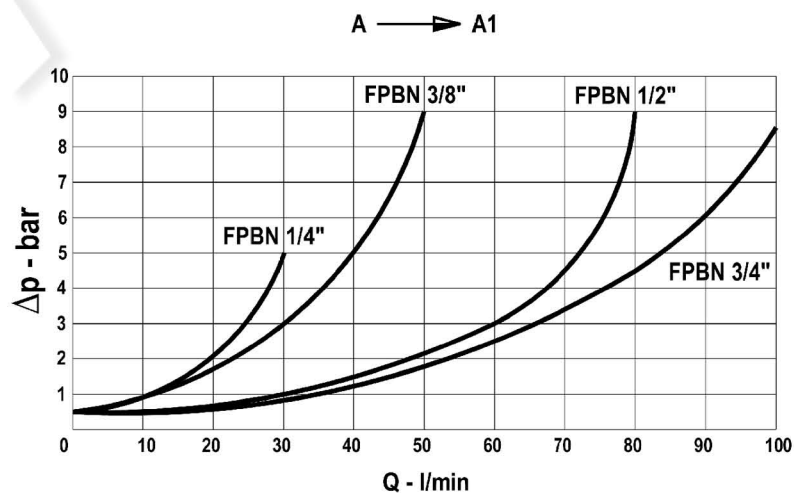
#### TECHNICAL SPECIFICATIONS

**Materials:** body is cast-iron made. Internal parts are steel made.

**Rated flow:** up to 100 l/min

**Max. pressure:** 400 bar, see data sheet page 02

#### DIAGRAMMA PERDITE DI CARICO PRESSURE DROP CURVES

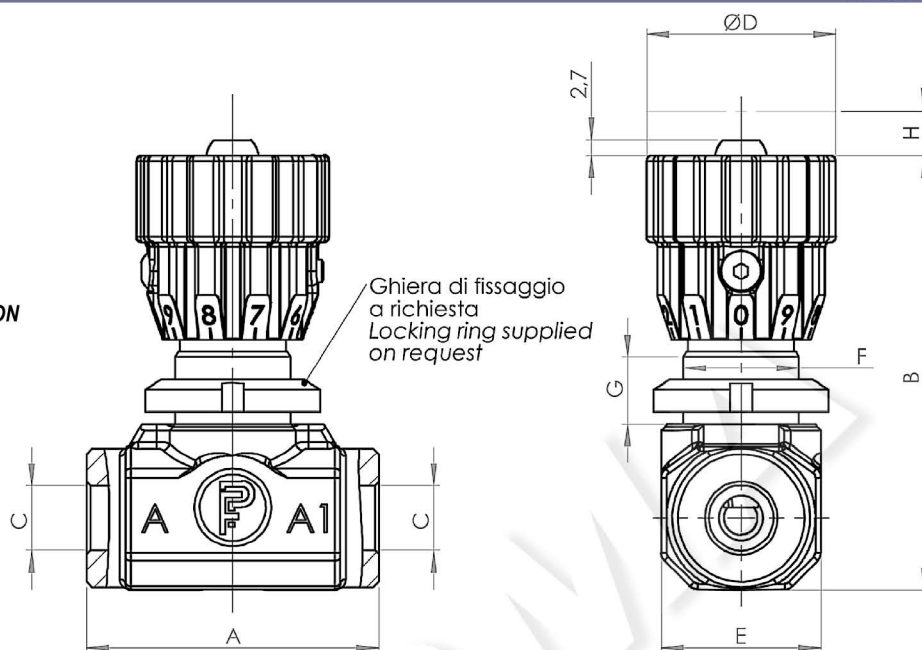


**Valvola regolatrice di flusso bidirezionale  
In-line double acting flow control valve**

Rev.02-2020/10

VITE DI FERMO: COPPIA MASSIMA  
DI SERRAGGIO – 0,8 N/m

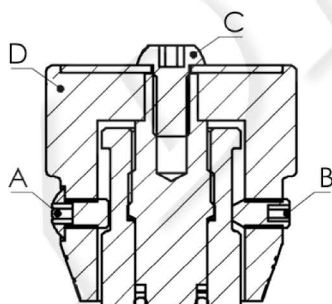
LOCKING SCREW: MAX. INSTALLATION  
TORQUE – 0,8 N/m



TIPO TYPE	PORTATA MAX. MAX FLOW	PRESSIONE MAX. MAX PRESSURE	A	B	C	D	E	F	G	H	PESO WEIGHT
	L/MIN	BAR	mm	mm	BSPP	mm	mm	mm	mm	mm	Kg
FPBN 1/4"	30	400	53	78	1/4"	35	29	M20X1	13	7.5	0.340
FPBN 3/8"	50	400	53	78	3/8"	35	29	M25X1.5	13	7.5	0.360
FPBN 1/2"	80	400	68	95	1/2"	40	40	M30X1.5	14	8.5	0.810
FPBN 3/4"	100	350	68	95	3/4"	40	40	M35X1.5	14	8.5	0.780

**ISTRUZIONI PER IL  
MONTAGGIO A  
PANNELLO**

**INSTRUCTIONS FOR  
PANEL MOUNTING**



Togliere le viti "A" di fine corsa, "B" di bloccaggio regolazione e "C" di fissaggio pomolo; sfilare il pomolo "D" ed installare la valvola a pannello fissandola con relativa ghiera.

Rimontare nell'ordine inverso i particolari precedentemente smontati.

Remove the screw "A" of limit stop, "B" for blocking and regulation, "C" of handwheel fixing; withdraw the handwheel "D" and install the panel-valve by fixing it with the relative metal ring.

Re-assemble in reversed order the parts previously disassembled.

**ESEMPIO DI ORDINAZIONE - ORDERING CODE EXAMPLE**

**F P B N**    **1 / 2**    **F**    **\***

1/4 – 1/4" BSPP  
3/8 – 3/8" BSPP  
\* 1/2 – 1/2" BSPP  
3/4 – 3/4" BSPP  
Conessioni - Port sizes

Guarnizioni – Seals:  
V=Viton \*  
Omettere se BUNA-N – Omit if BUNA-N

F – ghiera di fissaggio – locking ring \*  
Omettere se non richiesta – omit if not requested