

Part number:

HYDROMA

HYDRAULICKÉ SYSTÉMY

**HIDROMA
SYSTEMS**

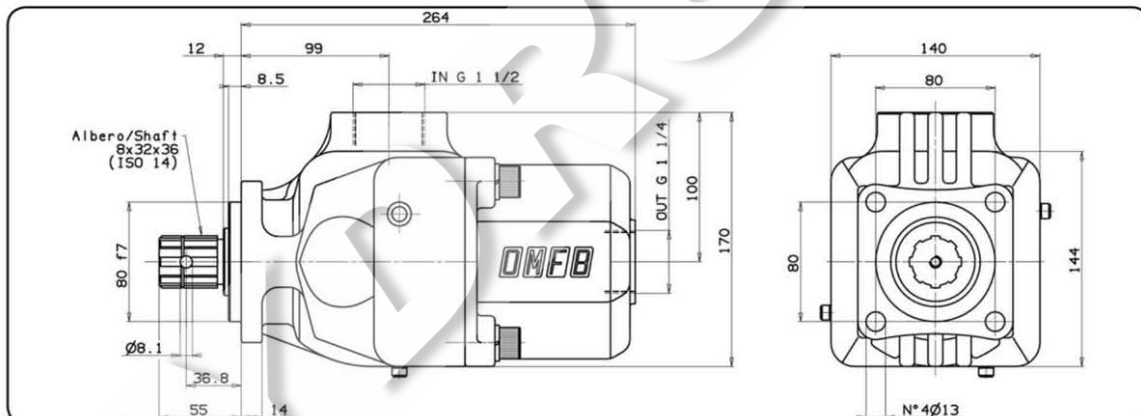
UKŁADY HYDRAULICZNE

HYDROMA

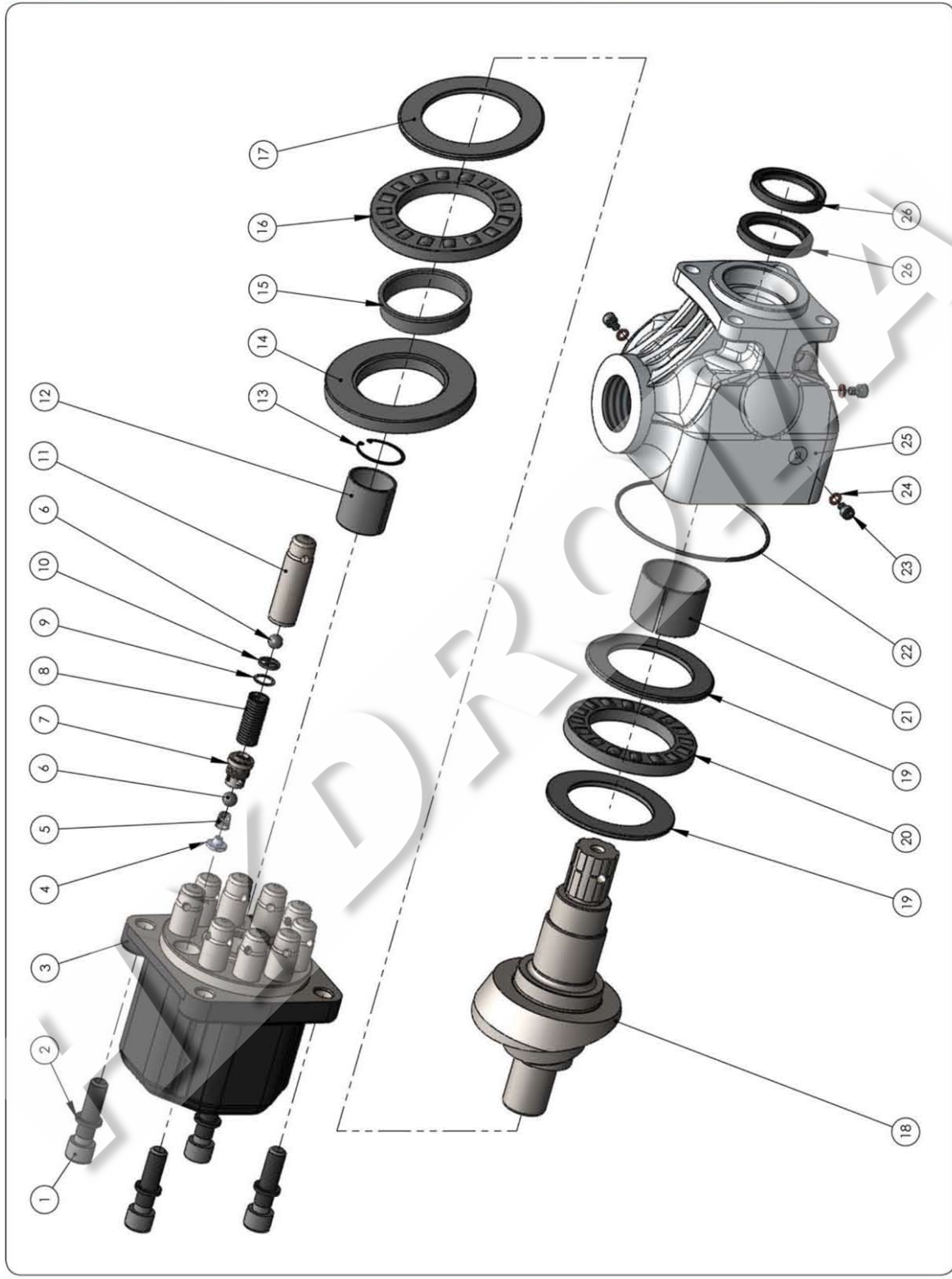
ГИДРАВЛИЧЕСКИЕ СИСТЕМЫ

**POMPE A PISTONI
FISSAGGIO 4 FORI-ISO****4 HOLES-ISO HYDRAULIC
PISTON PUMPS**CODICE FAMIGLIA
FAMILY CODE**108-005****"2PAK"**

Fluido idraulico Fluid	Minerale o sintetico compatibile con guarnizioni: Mineral or synthetic compatible with the following seals: NBR, FKM, FPM, Nylon				
Viscosità cinematica consigliata Kinematic viscosity suggested	T media ambiente (°C) Average ambient temp. (°C)	< -10	-10÷10	10÷35	> 35
	VG (cSt = mm ² /s)	16	22	32	46
Viscosità cinematica ottimale di esercizio Optimale kinematic viscosity		VG= 10 cSt ÷ 100 cSt			
Viscosità cinematica max consentita all'avviamento Max kinematic viscosity suggested at the start-up		VG= 750 cSt			
Indice di viscosità consigliato Viscosity index suggested		VI > 100			
Grado di filtrazione Oil filtering		> 200 bar: 10 µm < 200 bar: 25 µm			
Pres. di aspirazione Inlet pressure		0,85 ÷ 2 bar assoluti/absolut			
Senso di rotazione Pump rotation		Bidirezionale Bidirectional			
Verificare che la pompa sia posizionata almeno 100 mm sotto il livello minimo del serbatoio olio. Prima di avviare la pompa effettuare spurgo aria. Verify that pump is, at least, 100 mm under the minimum level of the tank. Before starting the pump bleed the air.					

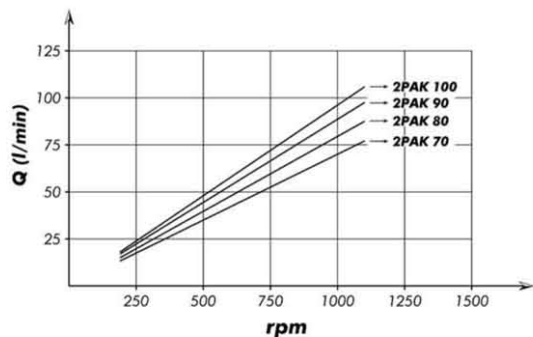


Tipo pompa Pump type	Codice Code	Cilindrata Displacement cm ³ /rev	Pressione Pressure		Velocità max Max speed rpm	Peso Weight kg
			Massima Max bar	Picco Peak bar		
2PAK-70	108-005-07027	73	300	350	1500	20,9
2PAK-80	108-005-08026	82,2				20,3
2PAK-90	108-005-09025	91,4				20,3
2PAK-100	108-005-10022	100,4				20

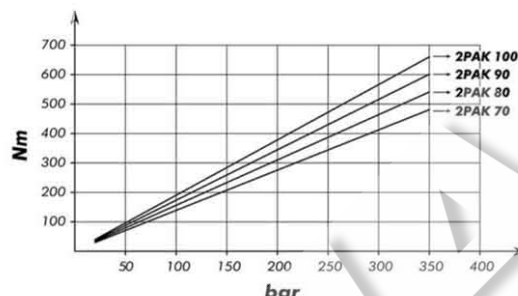


N° N°	70	80	90	100	Codice P. Number	Descrizione Description	Quantità Quantity
1	•	•	•	•	502-006-00581	Vite TCE M14x55	4
2	•	•	•	•	501-008-00072	Rondella elastica	4
3	•	•	•	•	517-002-00093	Corpo posteriore	1
	•	•	•	•	517-002-00155		
	•	•	•	•	517-002-00173		
4	•	•	•	•	517-002-00119	Spring guide body	
	•	•	•	•	542-001-00135		
5	•	•	•	•	512-004-00153	Tapered spring	
6	•	•	•	•	510-009-00116	Ball 7/16"	
7	•	•	•	•	540-000-00149	Plug delivery valve	
8	•	•	•	•	512-005-00607	Back piston spring	
9	•	•	•	•	530-000-00159	Spacer	
10	•	•	•	•	550-001-00209	Spacer spring guide	
11	•	•	•	•	532-004-00044	Pump piston ø21	
	•	•	•	•	532-004-00053	Pump piston ø22	
12	•	•	•	•	533-004-00140	Bushing 35x39x40	1
13	•	•	•	•	501-000-00196	Circlip	1
14	•	•	•	•	510-006-00404	Bearing 70x119x12.5	1
15	•	•	•	•	533-004-00257	Bushing 65x70x15	1
16	•	•	•	•	510-006-80122	Axial roller cage 78x119x11	1
17	•	•	•	•	510-006-00397	Bearing 78x115x14.5	1
18	•	•	•	•	522-005-00133	Shaft	1
19	•	•	•	•	510-006-00440	Bearing 70x104x4.5	2
20	•	•	•	•	510-006-70106	Axial roller cage 70x106x11	1
21	•	•	•	•	533-004-00177	Bushing 50x55x40	1
22	•	•	•	•	506-002-00676	O-Ring	1
23	•	•	•	•	502-002-00405	Socket head capscREW	3
24	•	•	•	•	116-009-01022	Washer	3
25	•	•	•	•	517-002-00299	Front housing	1
26	•	•	•	•	506-007-00706	Oil seal	2

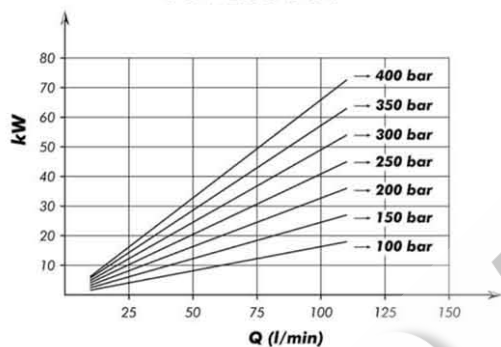
PORTATA
FLOW



COPPIA ASSORBITA
DRIVE TORQUE



POTENZA ASSORBITA
POWER INPUT



Kit guarnizioni
Seal Kit

108-903-00036