

Part number:

**HYDROMA**

HYDRAULICKÉ SYSTÉMY

**HIDROMA  
SYSTEMS**

UKŁADY HYDRAULICZNE

**HYDROMA**

ГИДРАВЛИЧЕСКИЕ СИСТЕМЫ

**POMPE A MANO  
SENZA SERBATOIO**

**HAND PUMPS  
WITHOUT TANK**

**CODICE FAMIGLIA  
FAMILY CODE**

**106**

**SERIE  
SERIES**

**PM 20**



Pompe a mano con azionamento a doppio effetto con rubinetto di scarico per impianti a semplice effetto o senza rubinetto per impianti d'emergenza. Sono disponibili in tre diverse cilindrate per consentire le più svariate applicazioni e per limitare lo sforzo sulla leva in ogni situazione. Hanno il corpo in ghisa con trattamento di fosfatazione e lo stelo in acciaio nichelato.

Hand pumps with double effect activation wheter with drainage tap for simple effect installations or without tap for emergency installations. Available in three different capacities to allow several applications and to limit the effort on the lever in any situation. The body is in cast-iron with phosphate treatment and the stem is in nickered steel.

**Codice di ordinazione  
Order code**

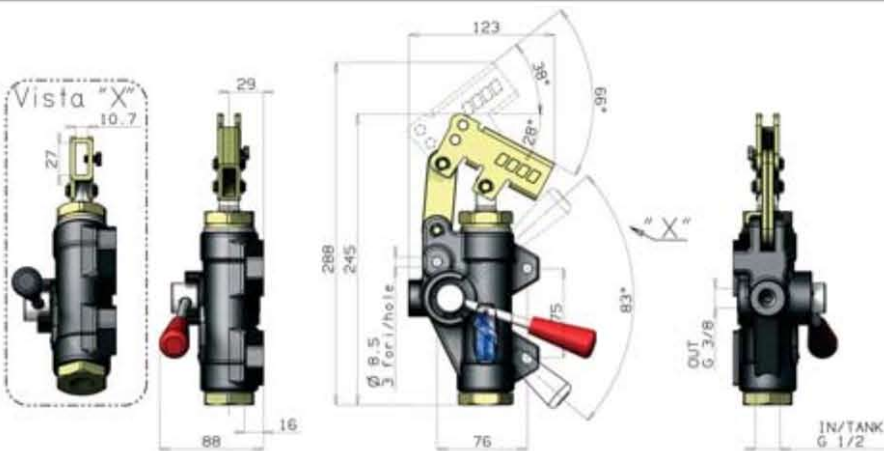
**PM 20**

**con rubinetto  
with valve**

106-001-00013

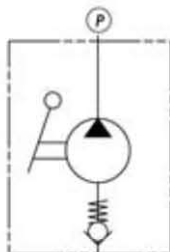
**senza rubinetto  
without valve**

106-001-00040

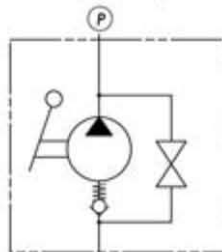


**Schema Idrraulico / Hydraulic layout**

**SENZA RUBINETTO / WITHOUT VALVE**



**CON RUBINETTO / WITH VALVE**



**Dati Tecnici**  
Technical data

Tipo pompa Pump type	Pressione massima Max. Pressure  bar	Cilindrata Displacement			Peso Weight  Kg
		Completa / Full cm <sup>3</sup> /ciclo	Tiro / Pull cm <sup>3</sup> /tiro	Spinta / Push cm <sup>3</sup> /spinta	
<b>PM 20</b>	300	20	10,8	9,2	3,4

Fluido idraulico Fluid	Minerale o sintetico compatibile con guarnizioni: Mineral or synthetic compatible with the following seals: NBR, FKM, FPM, Nylon				
Viscosità cinematica consigliata Kinematic viscosity suggested	T media ambiente (°C) Average ambient temp. (°C)	< -10	-10÷10	10÷35	> 35
	VG (cSt = mm <sup>2</sup> /s)	22	32	46	68
Pres. di aspirazione Inlet pressure		-0,3 ÷ 2 bar			

**Leva**  
Lever**PM 20**

106-000-00176

**Sforzo in fase di pompaggio  
con leva standard**  
Load while pumping with standard lever**PM 20**