

Part number:

HYDROMA

HYDRAULICKÉ SYSTÉMY

**HIDROMA
SYSTEMS**

UKŁADY HYDRAULICZNE

HYDROMA

ГИДРАВЛИЧЕСКИЕ СИСТЕМЫ

"FULCRO"

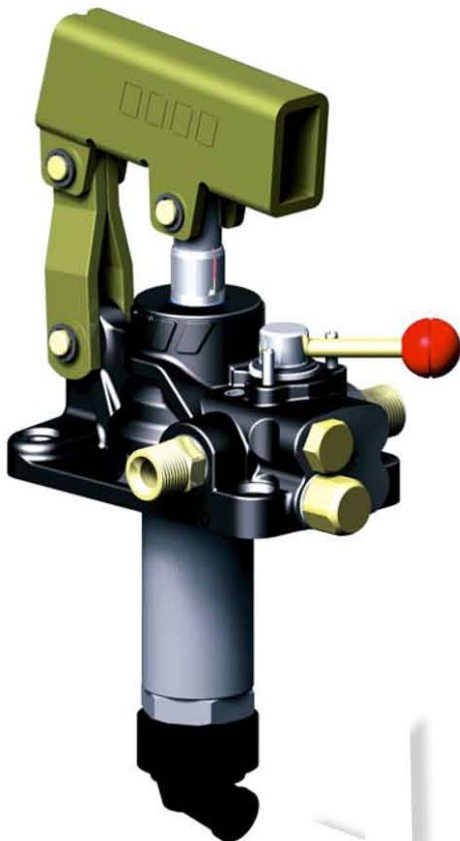
POMPE A MANO CON VALVOLA DI SICUREZZA E INVERTITORE DI FLUSSO
HAND PUMPS WITH SAFETY VALVE AND DIRECTIONAL CONTROL VALVE

CODICE FAMIGLIA
FAMILY CODE

106

SERIE
SERIES

PMI+VS
12-25-45



Pompe a mano con azionamento a doppio effetto (la pompa eroga olio sia spingendo che tirando la leva) per impianti a semplice effetto, direttamente flangiabili su serbatoio e con rubinetto di scarico a tenuta conica incorporato. Sono disponibili in tre diverse cilindrate per consentire le più svariate applicazioni e per limitare lo sforzo sulla leva in ogni situazione. Hanno il corpo in ghisa sferoidale con trattamento in cataforesi anticorrosione e lo stelo nichelato.

Double acting hand pumps (the pump delivers oil both pushing and pulling the lever) suitable to operate single acting applications. They can be fitted also onto tank and are equipped with tapered lowering valve.

These hand pumps can have 3 different sizes to perform various applications and to achieve smoother loads on the lever. They are available with nodular cast-iron body with cathodoresis anti-corrosion treatment and nickel-plated spool.

Codice di ordinazione (senza leva)

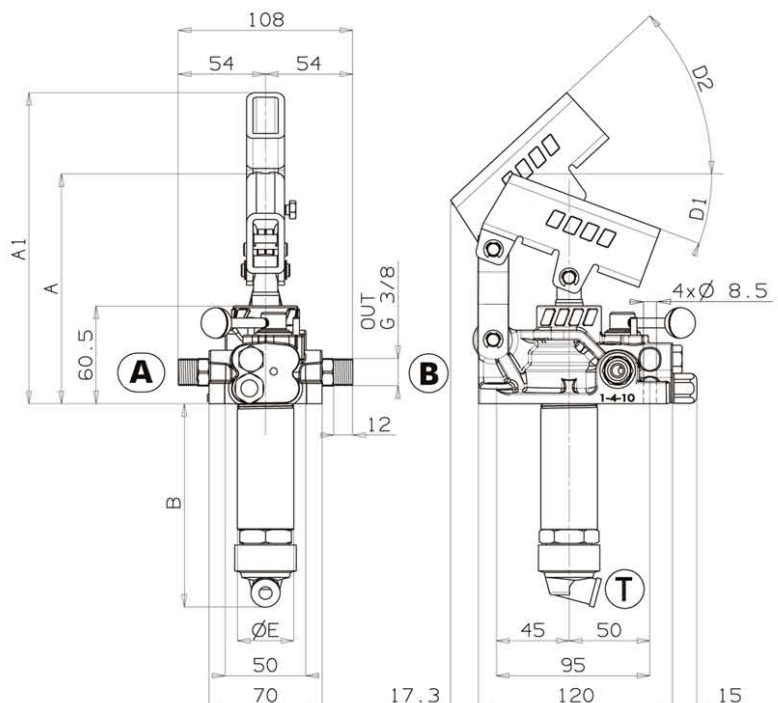
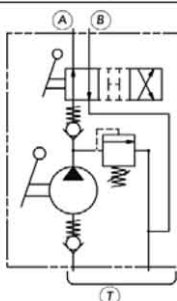
Order code (without lever)

		FULCRO 12	FULCRO 25	FULCRO 45
Senza Serbatoio Without Tank		106-021-00019	106-013-00019	106-013-00028
Con serbatoi With Tank Litri / Litres	1	106-020-00010	106-011-00011	106-012-00065
	2	106-020-00029	106-011-00020	106-012-00056
	3	106-020-00038	106-011-00039	106-012-00010
	5	106-020-00047	106-011-00048	106-012-00029
	7	106-020-00056	106-011-00057	106-012-00038
	10	106-020-00065	106-011-00066	106-012-00047

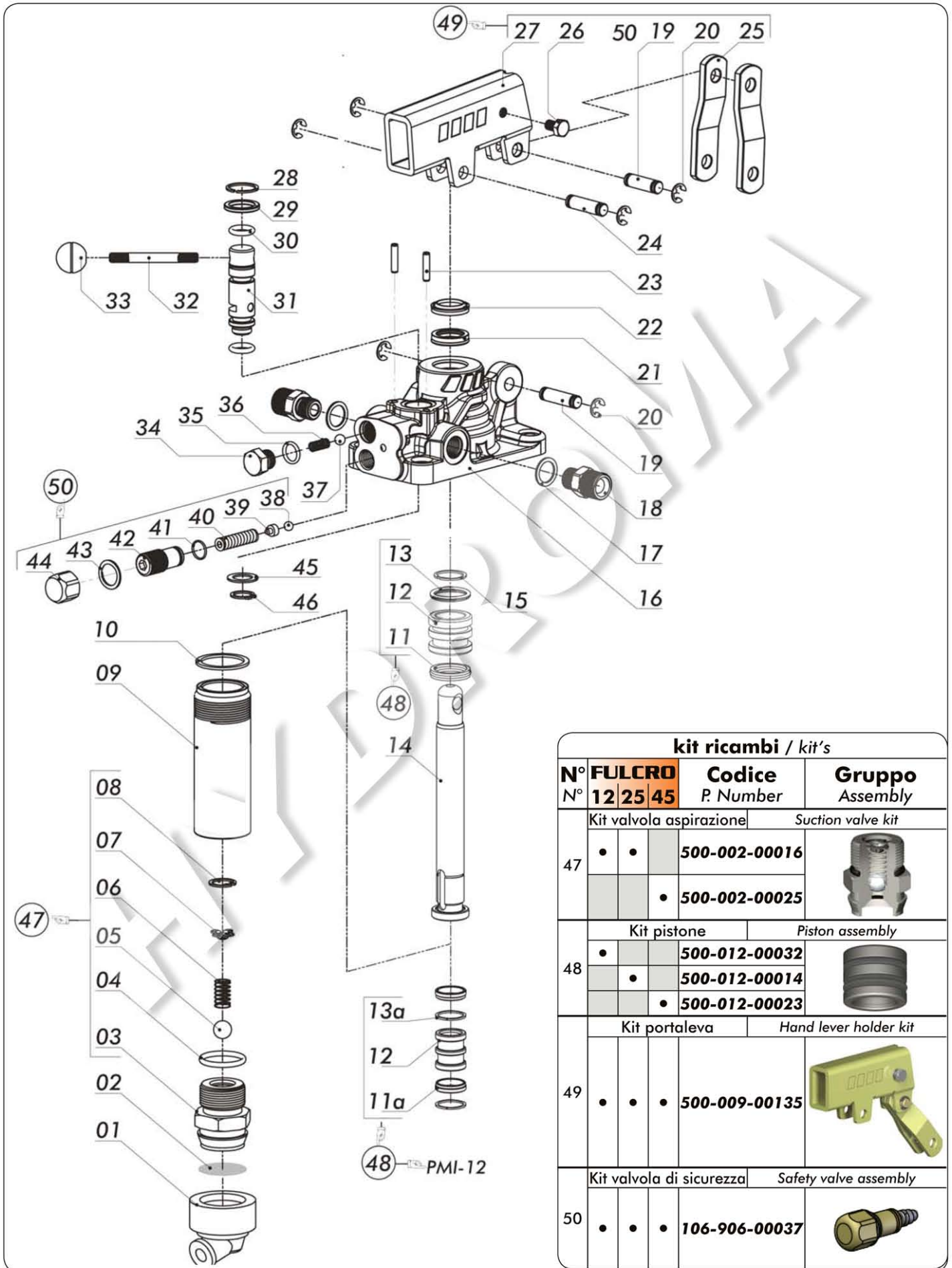
Ingombro Overall Dimension





	A	A1	B	D1	D2	E
	mm	mm	mm	°	°	mm
FULCRO 12	143	187	120	18,5	45	35
FULCRO 25	142	193	127	20	45	35
FULCRO 45	141	193	138	20	45	42

Schema Idraulico Hydraulic layout



SCHEMA RICAMBIO POMPE A MANO **FULCRO** SERIE PMI+VS
FULCRO HAND PUMP PMI+VS SERIES SPARE PARTS



kit ricambi / kit's				
N°	FULCRO	Codice	Gruppo	
N°	12 25 45	P. Number	Assembly	
Kit valvola aspirazione		Suction valve kit		
47	•	•		
		•		500-002-00025
Kit pistone		Piston assembly		
48	•	•		
		•		500-012-00014
		•		500-012-00023
Kit portaleva		Hand lever holder kit		
49	•	•		
Kit valvola di sicurezza		Safety valve assembly		
50	•	•		

SCHEMA RICAMBIO POMPE A MANO FULCRO SERIE PMI+VS
FULCRO HAND PUMP PMI+VS SERIES SPARE PARTS

N° N°	FULCRO			Codice P. Number	Descrizione Description		Quantità Quantity
	12	25	45				
1	•	•	•	506-000-00392	Guarnizione portafiltro	Suction cap	1
2	•	•	•	550-001-00012	Filtro acciaio rotondo	Steel strainer	1
3	•	•	•	540-005-00019	Corpo valvola di aspirazione	Suction valve casing	1
				540-005-00037			
4	•	•	•	506-002-00201	Guarnizione OR	O-ring	1
				506-003-00095			
5	•	•	•	510-009-00116	Sfera tenuta	Ball	1
6	•	•	•	512-005-00689	Molla valvola di aspirazione	Spring for suction valve	1
7	•	•	•	550-001-00101	Guidamolla	Spring-guide	1
8	•	•	•	501-001-00113	Anello elastico	Circlip	1
				537-002-00037			
9	•	•	•	537-002-00019	Cilindro acciaio	Steel stem	1
				537-002-00028			
				116-009-01255			
10	•	•	•	116-009-01308	Rondella tenuta cilindro	Washer	1
				506-000-00516			
11a	•	•	•	506-000-00258	Guarnizione speciale	Special gasket	2
11	•	•	•	506-000-00267	Guarnizione speciale	Special gasket	1
				532-002-00082			
12	•	•	•	532-002-00028	Pistone	Piston	1
				532-002-00037			
				550-004-00046			
13a	•	•	•	550-004-00046	Anello antiestrusore	Locking ring	2
13	•	•	•	506-002-00158	Guarnizione OR	O-ring	1
				506-002-00229			
14	•	•	•	535-001-00121	Stelo	Piston rod	1
				535-001-00069			
				535-001-00078			
15	•	•	•	501-011-00086	Anello elastico	Circlip	1
				501-011-00111			
				501-011-00148			
16	•	•	•	517-001-00503	Corpo pompa a mano	Hand pump housing	1
				517-001-00521			
				517-001-00549			
17	•	•	•	116-009-00158	Rondella utilizzi	Washer	2
18	•	•	•	116-006-00259	Nipplo utilizzi	Pressure nipple	2
19	•	•	•	526-001-00095	Spinotto lunghezza 26mm	Gudgeon Pin 26mm	2
20	•	•	•	501-015-00028	Anello elastico	Circlip	6
				506-000-01640			
21	•	•	•	506-000-01659	Guarnizione a labbro	Lip seal	1
				506-000-01668			
				506-000-01613			
22	•	•	•	506-000-01622	Guarnizione raschiapolvere	Wiper seal	1
				506-000-01631			
23	•	•	•	501-004-00058	Spina elastica	Spring pins	2
24	•	•	•	526-001-00086	Spinotto	Gudgeon Pin	1
25	•	•	•	538-001-00081	Biella	Brackets	2
26	•	•	•	502-002-00012	Vite blocco leva	Locking lever screw	1
27	•	•	•	539-001-00212	Portaleva	Lever holder	1
28	•	•	•	501-011-00102	Anello elastico	Circlip	1
29	•	•	•	506-000-00963	Guarnizione protezione stelo	Seal	2
30	•	•	•	506-002-00041	Guarnizione OR	O-ring	1
31	•	•	•	536-001-00030	Stelo invertitore	Diverter rod	1
32	•	•	•	539-004-00031	Leva per invertitore	Directional control lever	1
33	•	•	•	509-001-00073	Pomello rosso	Red knob	1
34	•	•	•	540-003-00360	Tappo valvola di ritegno	Non-return valve cover	1
35	•	•	•	506-019-10200	Guarnizione OR	O-ring	1
36	•	•	•	512-005-01428	Molla valvola di ritegno	Non-return valve spring	1
37	•	•	•	510-009-00054	Sfera tenuta di ritegno	Non-return ball	2
38	•	•	•	510-009-00045	Sfera tenuta valvola di sicurezza	Safety valve ball	1
39	•	•	•	542-001-00073	Pistone guidamolla	Guide-spring pin	1
40	•	•	•	512-005-00312	Molla valvola di sicurezza	Safety valve spring	1
41	•	•	•	506-019-10102	Guarnizione OR	O-ring	1
42	•	•	•	504-000-00458	Grano registro valvola di sicurezza	Setting screw for safety valve	1
43	•	•	•	116-009-00201	Rondella tenuta valvola di massima	Washer	1
44	•	•	•	540-006-00116	Tappo chiusura valvola di sicurezza	Safety valve cover	1
45	•	•	•	530-001-00489	Distanziale	Spacer	1
46	•	•	•	501-002-00103	Anello elastico	Circlip	1

POMPE A MANO FULCRO SERIE PMI+VS
FULCRO HAND PUMP PMI+VS SERIES

Dati Tecnici
Technical data

Tipo pompa <i>Pump type</i>	Taratura standard <i>Standard pressure setting</i>	Taratura massima <i>Max. pressure setting</i>	Cilindrata <i>Displacement</i>			Peso <i>Weight</i>
			Completa / Full <i>cm³</i>	Tiro / Pull <i>cm³</i>	Spinta / Push <i>cm³</i>	
FULCRO 12	160 bar	300 bar	12	6,1	5,9	2,9 Kg
FULCRO 25	160	300	25	13,4	11,6	2,9
FULCRO 45	160	270	45	23,7	21,3	3,2

Fluido idraulico <i>Fluid</i>	Minerale o sintetico compatibile con guarnizioni: <i>Mineral or synthetic compatible with the following seals:</i> NBR, FKM, FPM, Nylon				
Viscosità cinematica consigliata <i>Kinematic viscosity suggested</i>	T media ambiente (°C) <i>Average ambient temp. (°C)</i>	< -10	-10÷10	10÷35	> 35
	VG (cSt = mm ² /s)	22	32	46	68
Pres. di aspirazione <i>Inlet pressure</i>		-0,3 ÷ 2 bar			

Kit di guarnizioni
Seal kit

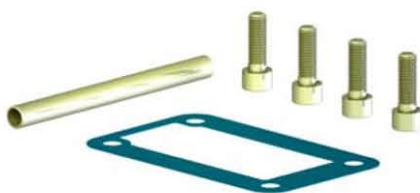
FULCRO 12	FULCRO 25	FULCRO 45
106-900-00551	106-900-00604	106-900-00659



106-000-00032 PIA.APP.GRP.PMP. PMS-PMI
MOUNTING PLATE FOR TANK PMS-PMI

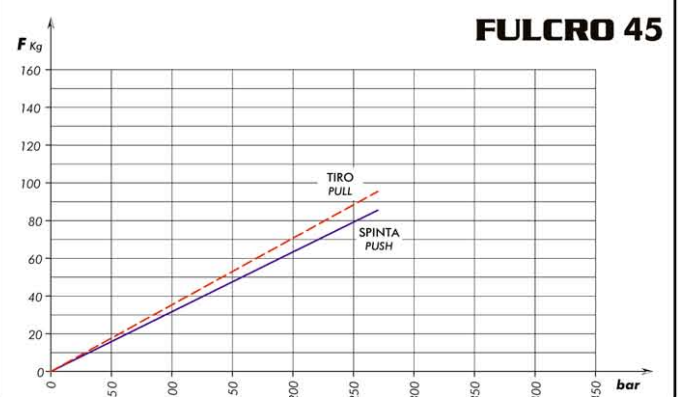
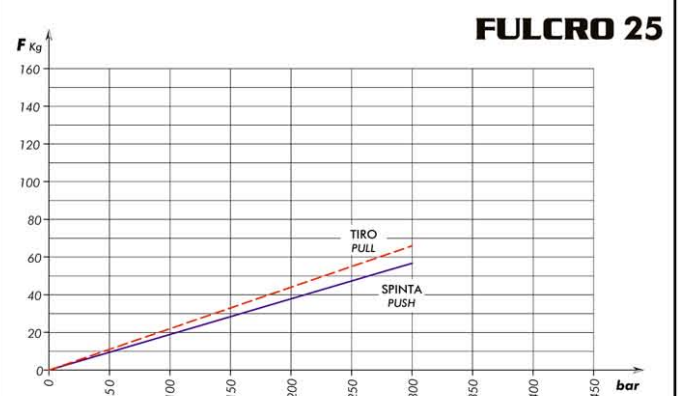
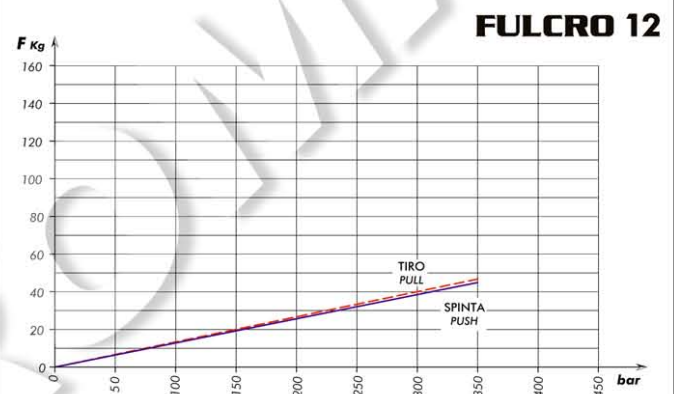


106-000-00078 AST. CON IMP.PMS/PMI L.600 MM 35x15
LEVER FOR PMS/PMI L. 600 MM 35x15



106-960-00700 KIT MONTAGGIO POMPE PMS/PMI
MOUNTING KIT FOR PUMPS PMS/PMI

Sforzo in fase di pompaggio con leva standard
Load while pumping with standard lever



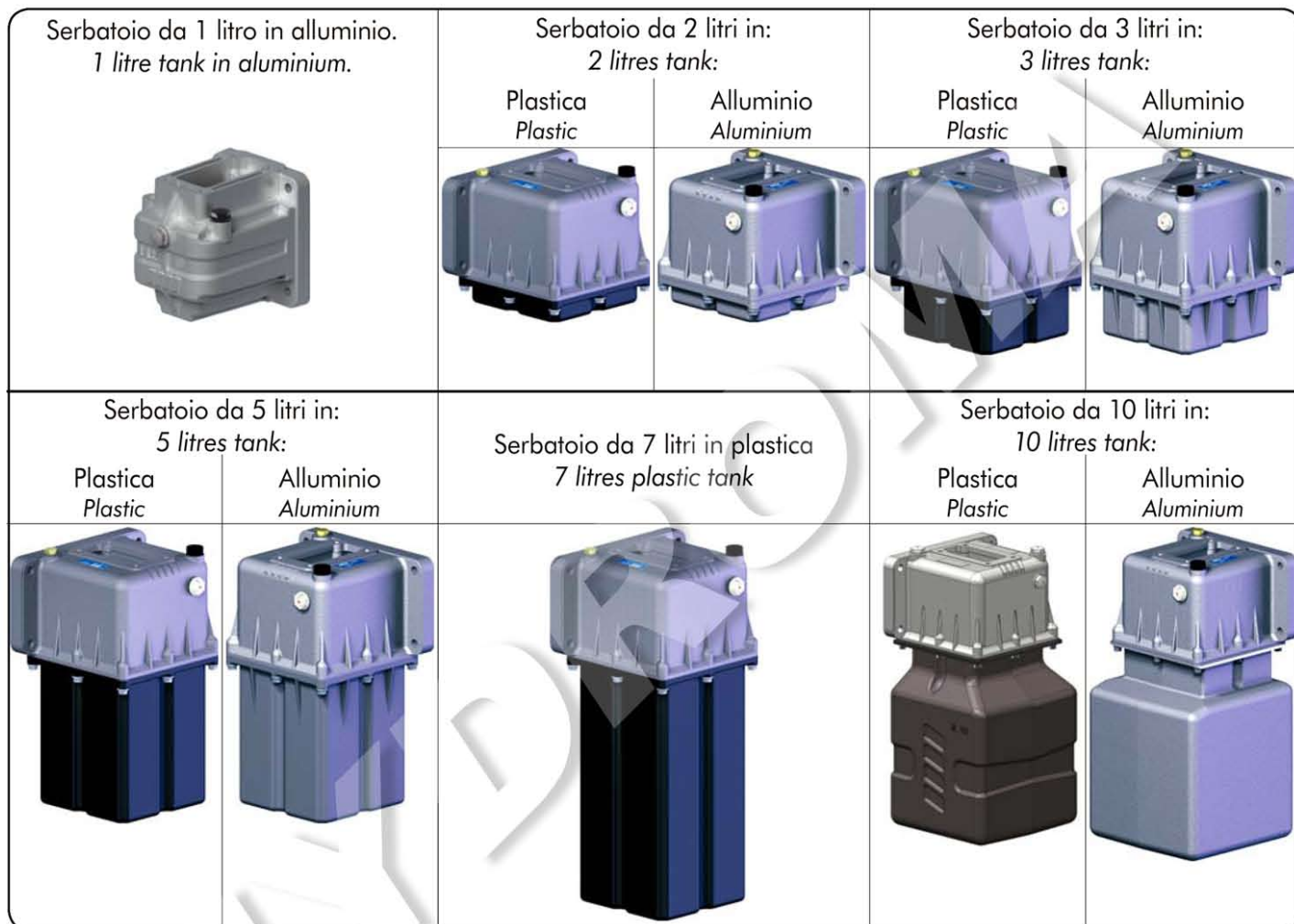
"FULCRO"

CODICE FAMIGLIA
FAMILY CODE

106-800

**GRUPPO SERBATOI COMPLETI
CON VASCA IN PLASTICA O ALLUMINIO
PLASTIC OR ALUMINIUM TANK ASSEMBLY**

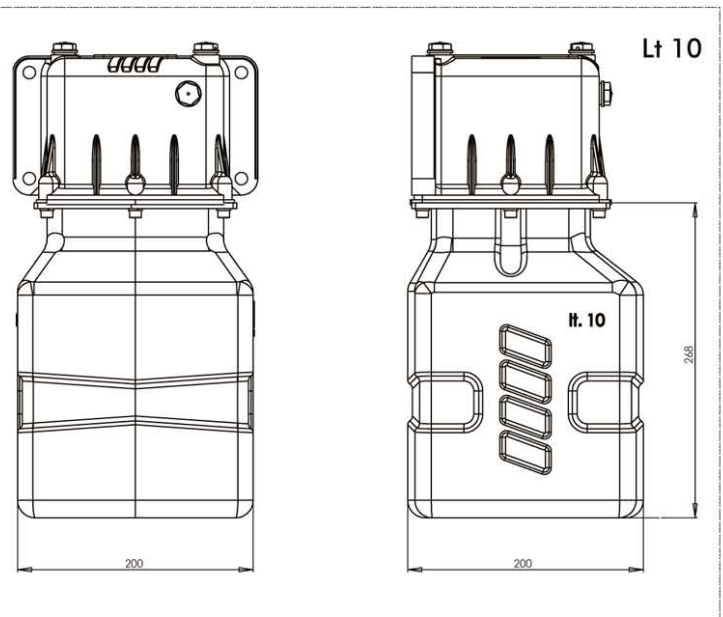
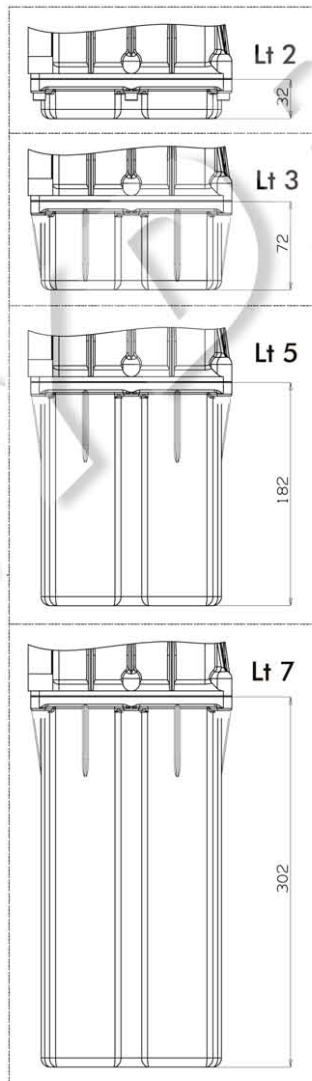
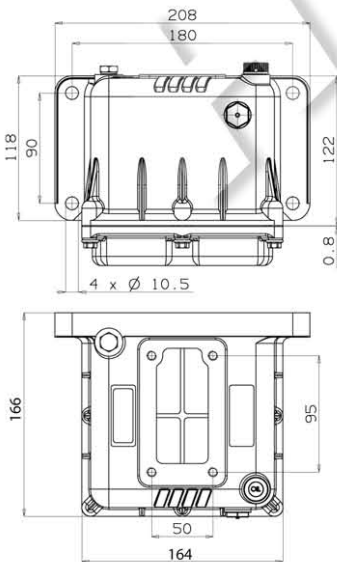
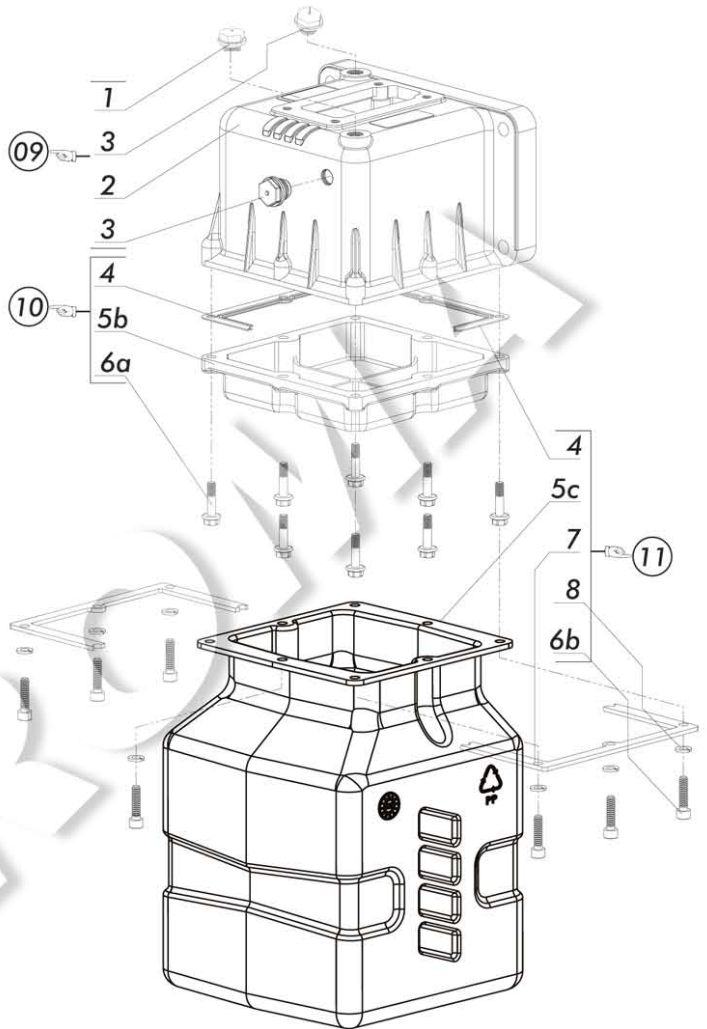
**SERBATO
TANKS**



MATERIALE SERBATOIO TANK'S MATERIAL	CODICE DI ORDINAZIONE ORDER CODE	CAPACITÀ CAPACITY	DESCRIZIONE DESCRIPTION	PESO WEIGHT
PLASTICA PLASTIC	106-800-00025	2	SRB. CMP.PM S/2/ TANK 2 LT	1,8
	106-800-00034	3	SRB. CMP.PM S/3/ TANK 3 LT	1,9
	106-800-00043	5	SRB. CMP.PM S/5/ TANK 5 LT	2
	106-800-00052	7	SRB. CMP.PM S/7/ TANK 7 LT	2,4
	106-800-00061	10	SRB. CMP.PM S/10/ TANK 10 LT	2,9
ALLUMINIO ALUMINIUM	106-800-00105	1	SRB. CMP.PM S/1/ TANK 1 LT	
	106-800-00203	2	SRB. CMP.PM S/2/ TANK 2 LT	1,9
	106-800-00301	3	SRB. CMP.PM S/3/ TANK 3 LT	2
	106-800-00507	5	SRB. CMP.PM S/5/ TANK 5 LT	2,5
	106-800-01006	10	SRB. CMP.PM S/10/ TANK 10 LT	5,2

SCHEMA RICAMBIO SERBATOI PLASTICA
PLASTIC TANKS SPARE PARTS

N° N°	Serbatoio l / tank					Codice P. Number	Q. Q.
	2	3	5	7	10		
1	•	•	•	•	•	509-005-00131	1
2	•	•	•	•	•	514-003-00089	1
3	•	•	•	•	•	509-006-00121	2
4	•	•	•	•	•	506-000-00463	1
					•	506-000-01435	1
5a	•					514-003-00070	1
	•					514-008-00020	1
5b		•				514-008-00039	1
			•			514-008-00057	1
				•		514-008-00075	1
5c					•	514-009-10107	1
6a	•	•	•	•		502-002-10207	8
6b					•	502-002-00478	8
7					•	538-000-00331	2
8					•	501-024-00063	8
KIT RICAMBIO / KIT'S							
9	•	•	•	•	•	106-800-01015	
	•					106-800-01024	
10		•				106-800-01033	
			•			106-800-01051	
				•		106-800-01060	
11					•	106-800-01097	



SCHEMA RICAMBIO SERBATOIO ALLUMINIO
ALUMINIUM TANKS SPARE PARTS

N° N°	Serbatoio I / tank					Codice P. Number	Q. Q.
	1	2	3	5	10		
1	•	•	•	•	•	509-005-00131	1
2		•	•	•	•	514-003-00089	1
3	•	•	•	•	•	509-006-00121	2
4	•					502-000-00872	10
5	•					509-000-00912	1
6	•					506-000-02158	1
7		•	•	•	•	507-003-00182	1
8a	•					514-003-00105	1
		•				514-005-00069	1
8b			•			514-005-00078	1
				•		514-005-00087	1
8c					•	514-005-00050	1
9		•	•	•	•	502-002-00441	8
KIT RICAMBIO / KIT'S							
10	•					106-800-00105	
11		•	•	•	•	106-800-01015	
		•				106-800-02023	
12			•			106-800-02032	
				•		106-800-02050	
13					•	106-800-02103	

