

Part number:

HYDROMA
HYDRAULICKÉ SYSTÉMY

HIDROMA
SYSTEMS
UKŁADY HYDRAULICZNE

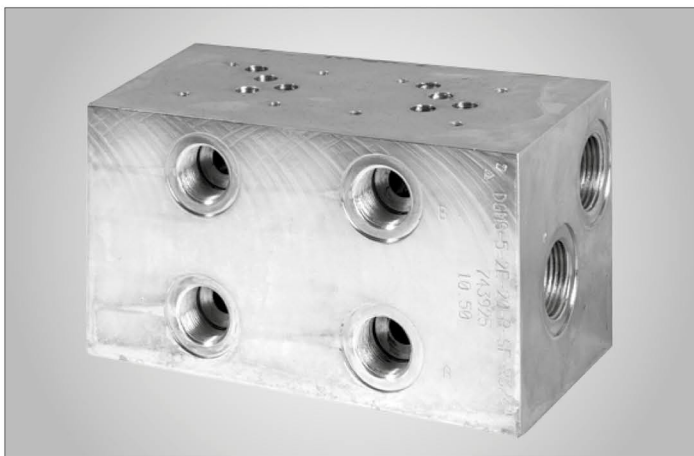
HYDROMA
ГИДРАВЛИЧЕСКИЕ СИСТЕМЫ

DGMS - 5

VÍCENÁSOBNÉ PŘIPOJOVACÍ DESKY

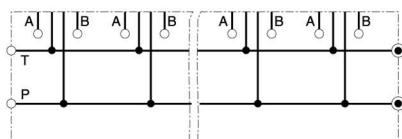
| KT 7046 | 1/12 |

D_n 10 | p_n 35 MPa



Vícenásobné připojovací desky jsou základními stavebními díly pro řídicí obvody výškové modulové stavebnice. Na každém připojovacím obrazci je možné postavit kompaktní hydraulický obvod.

Připojovací obrazce pro ventily dle CETOP RP 121H - RO5, (CETOP 5), ISO 4401-05, DIN 24 340, ČSN 11 9111



POPIS

Připojovací desky typu DGMS-5 jsou standardní vícenásobné připojovací desky určené zejména k připojení šoupátkových rozvaděčů světlosti Dn10.

Desky tohoto typu obsahují průchozí kanály pro přívod a odvod tlakové kapaliny (kanály P a T) k jednotlivým hydraulickým prvkům. Tyto kanály vyúsťují na obou bočních stranách desky a jsou zakončeny komorou pro šroubení. Jednotlivé připojovací obrazce jsou umístěny na jedné z čelních ploch připojovací desky. Kanály A, B řídicích obvodů jsou vyvedeny na druhou z čelních ploch, kde jsou zakončeny komorou pro šroubení. Jednotlivé hydraulické obvody jsou na sobě zcela nezávislé.

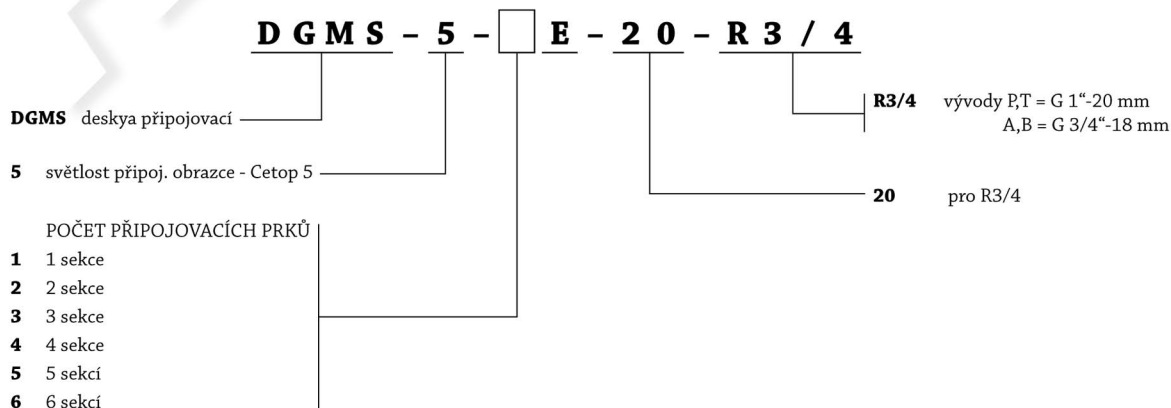
MONTÁŽ, OBSLUHA A ÚDRŽBA

Připojení jednotlivých kanálů se provádí šroubením standardních rozměrů (rozměry komor pro šroubení jednotlivých kanálů viz. Komory P,T,A,B). V případě, že se některé z připojení nevyužívá, musí být uzavřeno zátkou příslušných rozměrů. Při montáži je třeba zajistit čistotu a neporušenost stykových ploch a neporušenost těsnících o-kroužků.

DODÁNÍ

Součástí dodávky připojovacích desek není: šroubení, zátky s těsněním, šrouby pro uchycení připojovacích desek, šrouby popř. svorníky pro připojení dílčích hydraulických obvodů. Tyto je nutné objednat zvlášť.

TYPOVÝ KLÍČ



DGMS - 5

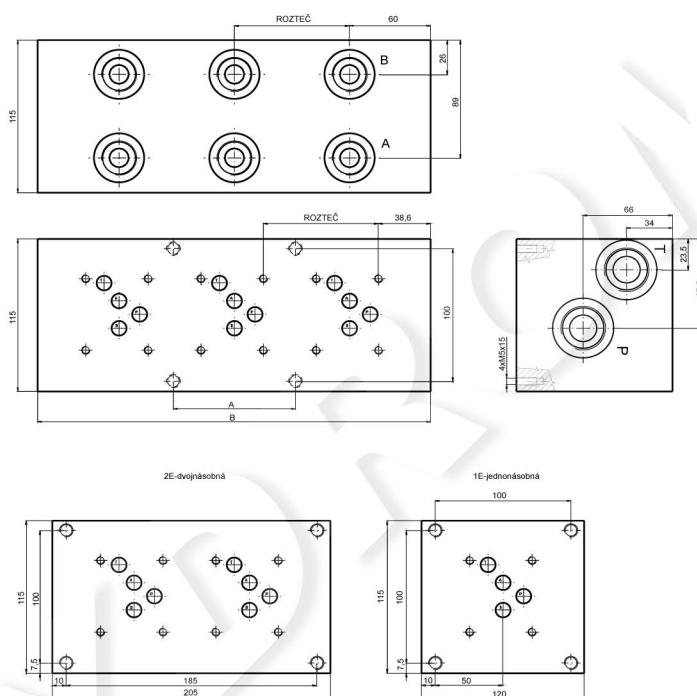
TECHNICKÉ ÚDAJE

	Symboly	Jednotky	Světlost Dn 10
Jmenovitý tlak	p_n	MPa	35
Rozsah teplot oleje	t_{po}	°C	-20 až +80
Rozsah teplot prostředí	t_k	°C	-20 až +70
Provozní kapalina		minerální oleje trvanlivé hydraulické typu OH-HM	
Hmotnost	m	kg	viz. Rozměry
Povrchová úprava		Chemické niklování	
Materiál		ČSN 11 523 (DIN 5355 3263)	

ROZMĚRY

DGMS-5-xE-20-R-R3/4

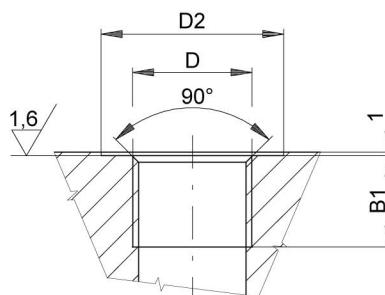
x - počet prvků (1÷ 6)



Název	Počet sekcí	A	B	Rozteč	Hmotnost (kg)
DGMS-5-1E-20-R3/4	1	100	120	-	12
DGMS-5-2E-20-R3/4	2	185	205	85	20,5
DGMS-5-3E-20-R3/4	3	90	290	85	29
DGMS-5-4E-20-R3/4	4	175	375	85	37,4
DGMS-5-5E-20-R3/4	5	260	460	85	45,9
DGMS-5-6E-20-R3/4	6	345	545	85	54,3

KOMORY P, T, A, B

Komora	Závit (D)	D2	B1
P,T	G 1	45	20
A,B	G 3/4	37	18



Do komory lze použít šroubení standardních rozměrů. Předpokládá se utěsnění dosedací plochy těsnicím "O" kroužkem.

PŘIPOJOVACÍ OBRAZEC

Připojovací obrazec odpovídá
ISO 4 401, DIN 24340-A, CETOP 5

