

Part number:

HYDROMA

HYDRAULICKÉ SYSTÉMY

**HIDROMA
SYSTEMS**

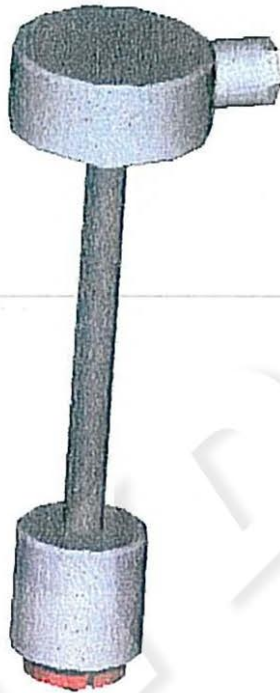
UKŁADY HYDRAULICZNE

HYDROMA

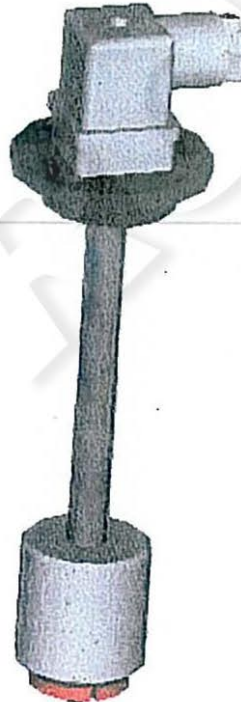
ГИДРАВЛИЧЕСКИЕ СИСТЕМЫ

Hladinoměry

TYP 03



TYP 13



TYP 23



ELEKTROTECHNICKÝ ZKUŠEBNÍ ÚSTAV



ELECTROTECHNICAL TESTING INSTITUTE - CZECH REPUBLIC
ELEKTROTECHNISCHE PRÜFANSTALT - TSCHJECHISCHE REPUBLIK
INSTITUT ELECTROTECHNIQUE D'ESSAIS - RÉPUBLIQUE TCHÈQUE
ЭЛЕКТРОТЕХНИЧЕСКИЙ ИСПЫТАТЕЛЬНЫЙ ИНСТИТУТ - ЧЕШСКАЯ РЕСПУБЛИКА

Pod Lisem 129, 171 02 Praha 71 - Troja

CERTIFIKÁT

Zákazník: OBZOR, výrobní družstvo Zlín
Michelská 11, 140 00 Praha 4, Česká republika

Výrobce/Držitel licence: OBZOR, výrobní družstvo Zlín
Michelská 11, 140 00 Praha 4, Česká republika

Výrobek: Výrobky s platnou licencí na značku EŠČ

Typ: viz. platné licence

Elektrotechnický zkušební ústav uděluje právo na užívání značky



Elektrotechnický zkušební ústav je plnoprávným členem programu Česká kvalita, schváleného usnesením vlády ČR č.685 ze dne 26.6.2002.

Elektrotechnický zkušební ústav uděluje tímto certifikátem právo označovat výrobky, které získaly licenci na značku EŠČ zároveň značkou programu Česká kvalita ve výše uvedeném vyobrazení.

18.11.2003
V Praze dne


Ing. Pavel Kudrna
Manažer pro certifikaci a inspekce



Hladinoměry slouží jako sledovací a ovládací hydraulicko-elektrický prvek, který podává informace o žádaných stavech kapaliny v nádržích, případně ovládá další spínací prvek (stykač, relé) k zajištění požadované výšky kapaliny v nádrži.

Konstrukce hladinoměru je stavebnicová a dle požadavku odběratele lze upravit délku sondy od 70 do 3000 mm.

Hladinoměr může mít 1 až 3 měřené hladiny dle typu hladinoměru a zapojení (funkce) dle přiložených schémat zapojení (funkcí).

Nejvyšší výška měřené hladiny je 40 mm (50 mm u typu 23), nejnižší 2870 mm měřeno od usazovacího víka nádrže, resp. od spodní části příruby hladinoměru.

Výška hladin je nastavitelná v uvedeném rozsahu dle požadavku zákazníka a po nastavení ji již nelze měnit.

Hladinoměr je určen pro svislou polohu přičemž pouzdro se svorkovnicí resp. upevňovací příruba musí být umístěna nahoře.

Hladinoměry se vyrábějí v následujících typech a provedeních:

- 1) Typ 03- provedení K – kovová sonda – plastová hlavice
P - plastová sonda – plastová hlavice

Technické údaje:	max. spín. napětí	250 V st	200 V ss
	max. spín. výkon při ohm. zátěži		30 W
	max. spín. proud	1 A	
	krytí – vnější část:	IP 54	
	vnitřní část:	IP 67	
	prov. teplota :	- 15 až 80 °C – prov. K	
		+ 5 až 80 °C – prov. P	
	materiál. sondy:	slitina hliníku ČSN 42 4413.21 – prov. K	
		: PVC – P – prov. P	

K připojení slouží svorkovnice umístěná v tělese hladinoměru. Těleso hladinoměru slouží Zároveň jako upevňovací prvek. Upevňovací rozměry jsou patny z výkresové části.

- 2) Typ 13 – provedení PP – plastová sonda + plastová příruba
PK – plastová sonda + kovová příruba
KP – kovová sonda + plastová příruba
KK – kovová sonda + kovová příruba

Technické údaje:	max. spín. napětí	250 V st	200 V ss
	max. spín. výkon při ohm. zátěži		30 W
	max. spín. proud	1 A	
	krytí: - vnější část	IP 65	
	- vnitřní část	IP 67	
	provozní teplota:	- 15 až 80 °C – prov. KP a KK	
		+ 5 až 80 °C – prov. Pp a PK	
	materiál sondy:	slitina hliníku ČSN 42 4413.21 – prov. KP a KK	
		PVC – P prov. PP a PK	

K připojení slouží konektorová nástrčka typ 7942-38 výrobce SEZ Dolný Kubín, která je součástí dodávky. K upevnění slouží kovová a plastová příruba. Upevňovací rozměry jsou patrné z výkresové části. Typ 03 a 13 jsou z hlediska upevnění zaměnitelné.

Na přání zákazníka a na základě výkresové dokumentace je možno zajistit výrobu atypických kovových přírub s individuální cenovou kalkulací .

- 3) Typ 23 – provedení KK – kovová sonda + kovové šroubení
PK – plastová sonda + kovové šroubení
KM – kovová sonda + mosazné šroubení
PM – plastová sonda + mosazné šroubení

Technické údaje: dtto jako u typu 13

K připojení slouží konektorová nástrčka typ 7942-38 výrobce SEZ Dolný Kubín, která je součástí dodávky. K připojení slouží šroubení se závitem G 5/4". Rozměry jsou patrné z výkresové části.

V objednávce nutno uvést:

- 1- typ hladinoměru
- 2- provedení
- 3- výšku měřených hladin
- 4- způsob zapojení (funkce) dle schématu zapojení

Příklad: Hladinoměr typ 13 – provedení KP H1 – 80, H2 – 300, zap D

t. zn. hladinoměr s konektorovou nástrčkou, kovová sonda, plastová příruba, horní hladina 80 mm od příruby, spodní hladina 300 mm od příruby, oba kontakty při prázdné nádrži rozepnuty.

Objednávky a případné informace na adrese:

OBZOR VDI – Praha 4 – Míchelská 11 PSČ 140 00

Tel: 241 481 247

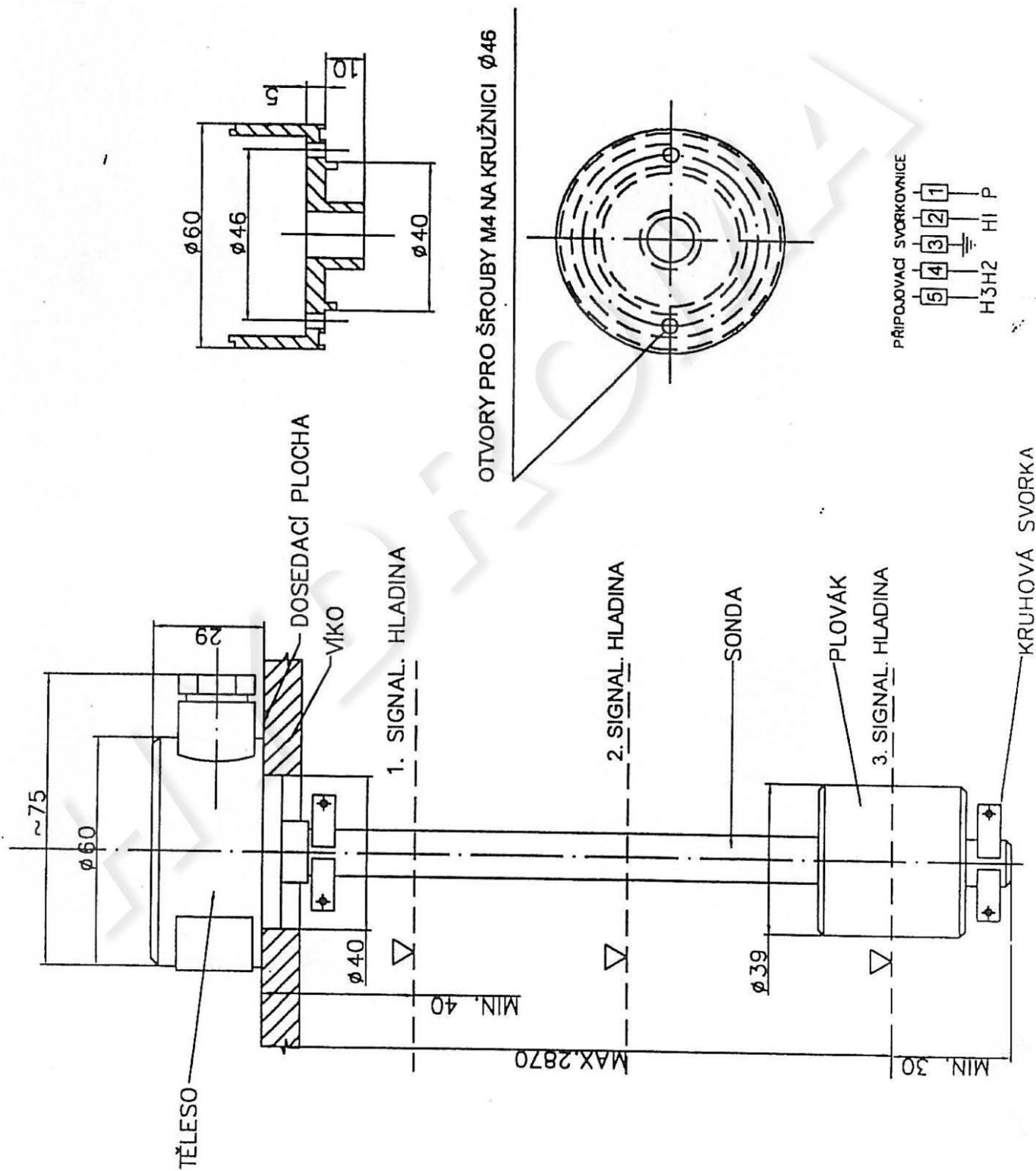
Fax: 241 483 226

Součástí této dokumentace jsou:

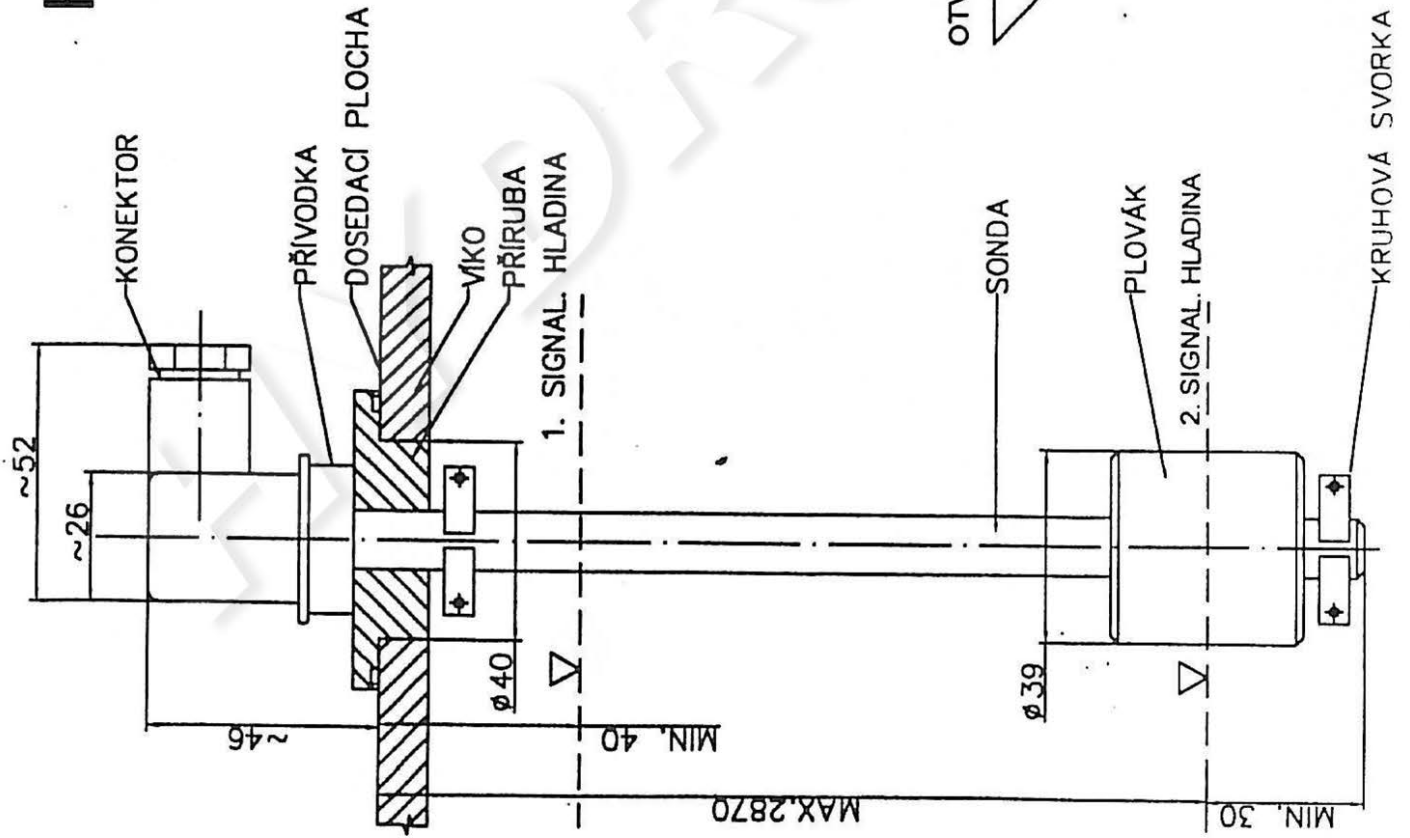
- 1) výkresová dokumentace typu 03, 13 a 23
- 2) schémata zapojení (funkce) hladinoměrů A až N

Záruční doba – 12 měsíců.

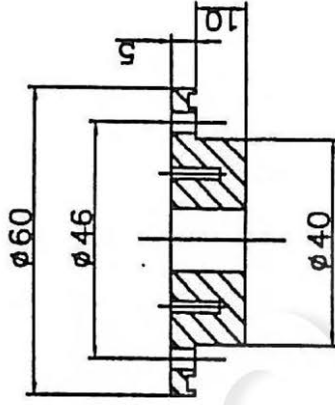
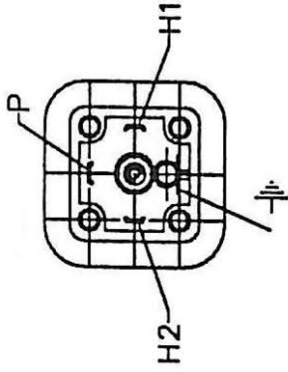
HLADINOMĚR TYP 03



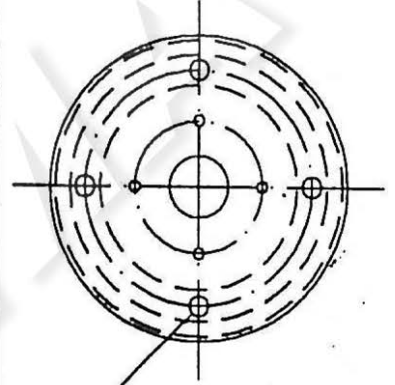
HLADINOMĚR TYP 13



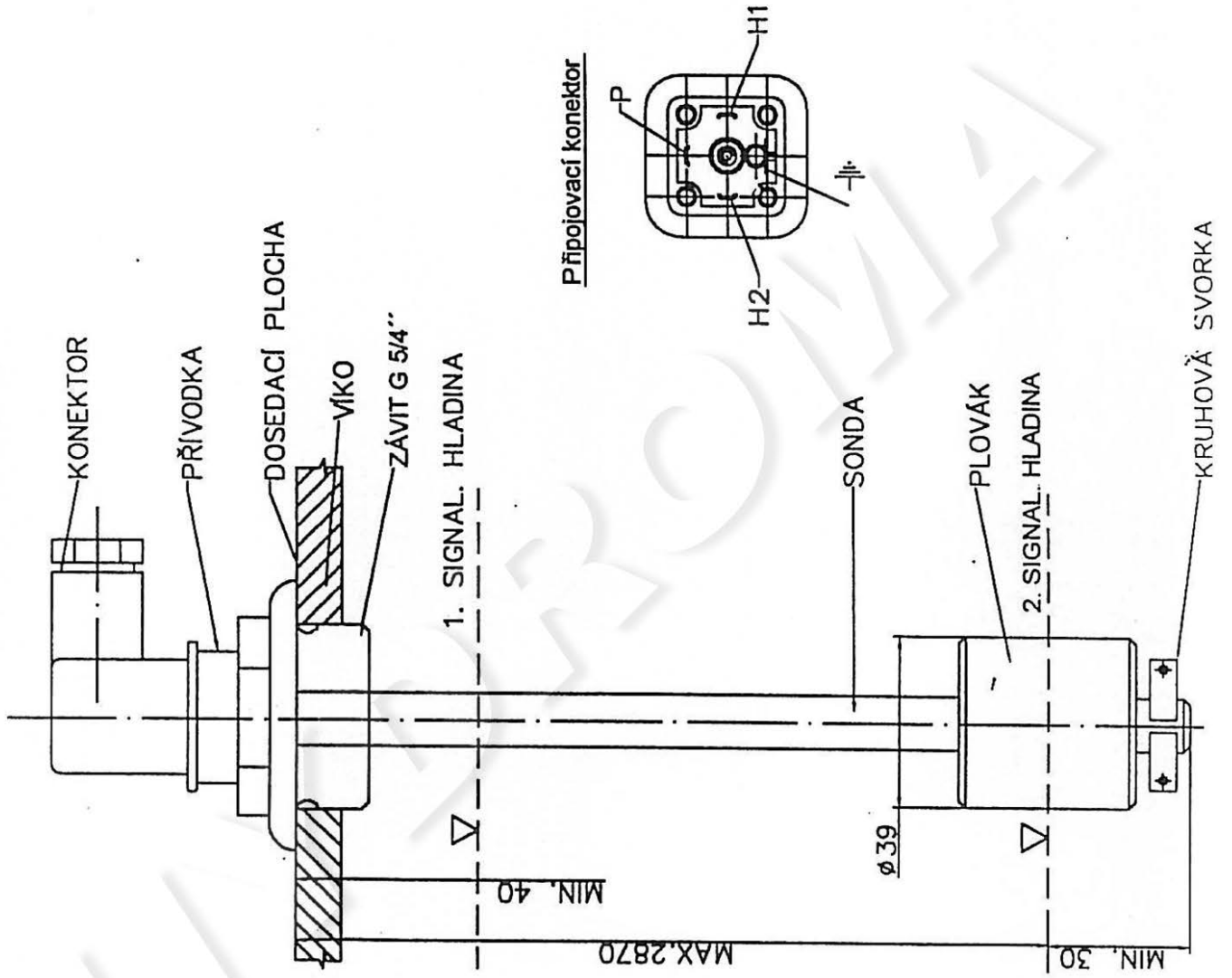
Připojovací konektor



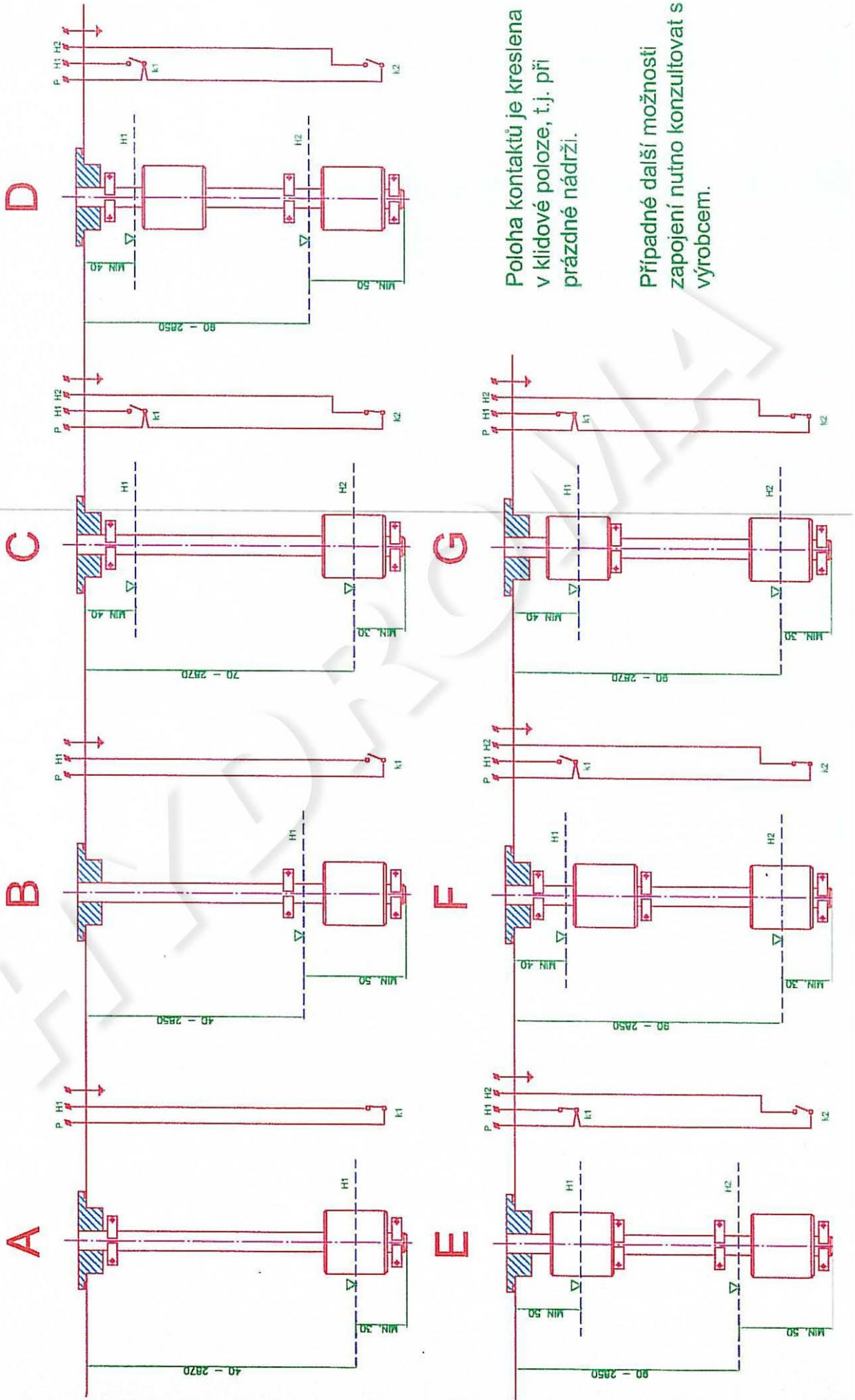
OTVORY PRO ŠROUBY M4 NA KRUŽNICI Ø46



HLADINOMĚR TYP 23



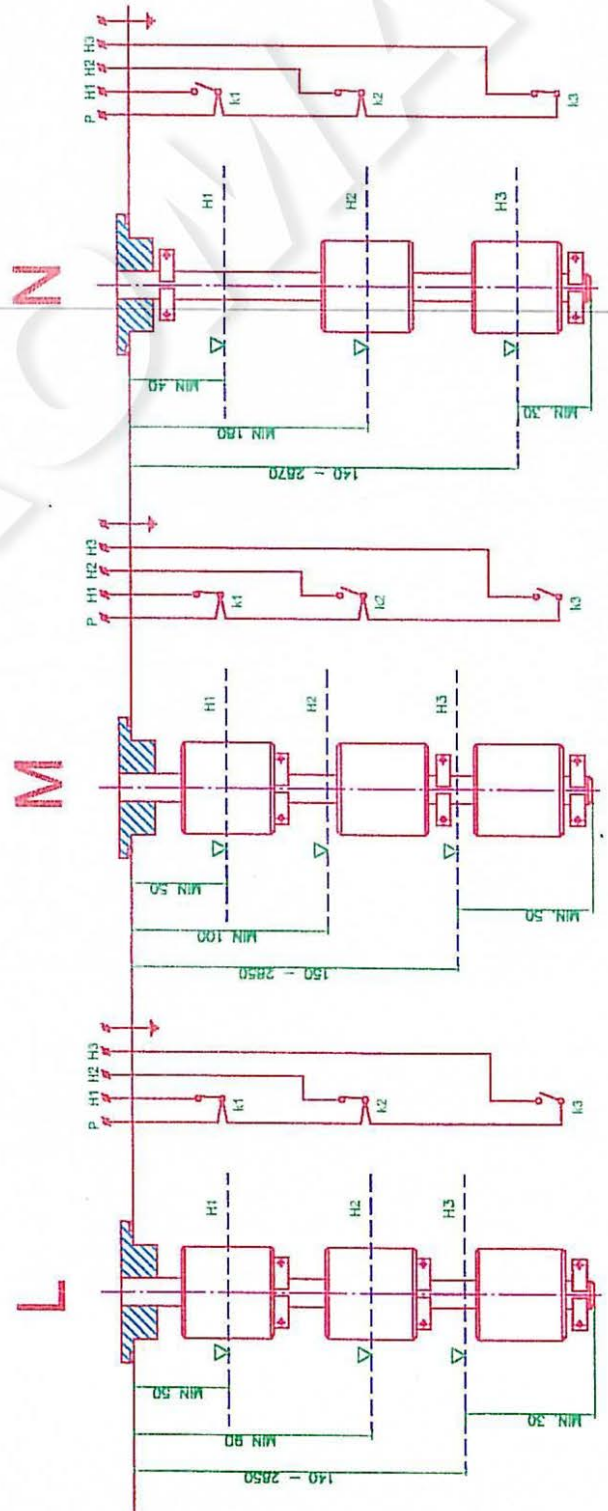
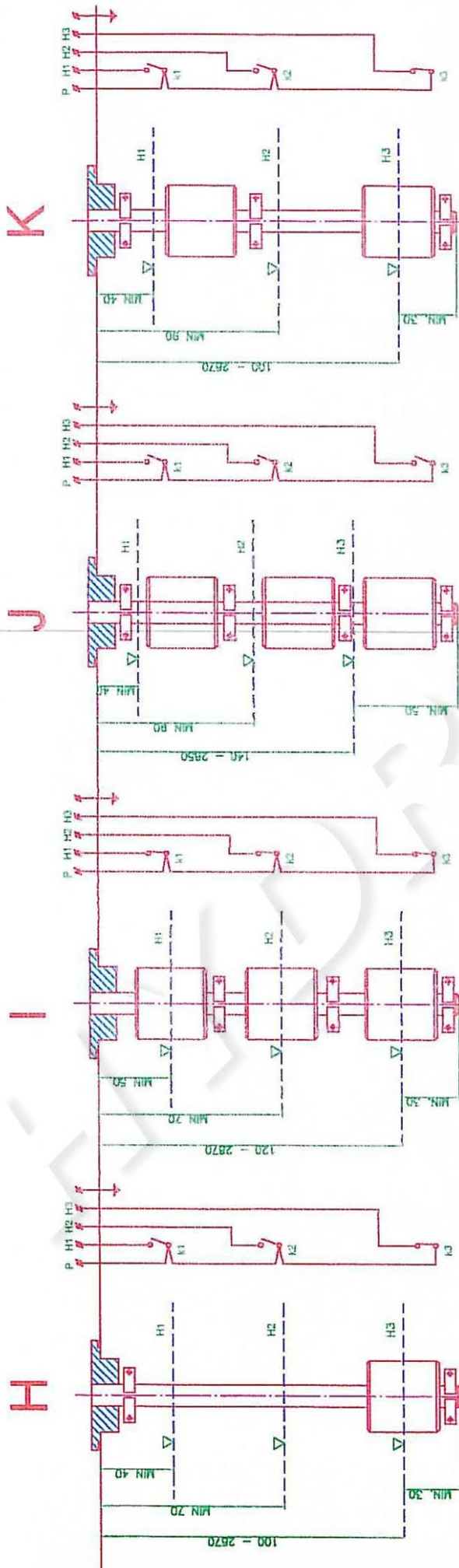
SHÉMA ZAPOJENÍ (FUNKCE) HLADINOMĚRU TYP 03, 13 A 23



Poloha kontaktů je kreslena v klidové poloze, t.j. při prázdné nádrži.

Případné další možnosti zapojení nutno konzultovat s výrobcem.

SHÉMA ZAPOJENÍ (FUNKCE) HLADINOMĚŘU POUZE TYP 03



Poloha kontaktů je kreslena v klidové poloze, t.j. při prázdné nádrži.

Případně další možnosti zapojení nutno konzultovat s výrobcem.