

Part number:

013-10003

HYDROMA

HYDRAULICKÉ SYSTÉMY

**HIDROMA
SYSTEMS**

UKŁADY HYDRAULICZNE

HYDROMA

ГИДРАВЛИЧЕСКИЕ СИСТЕМЫ

**Serbatoi completi
Complete oil tanks Type CF***GC**

Costruiti in lamiera di acciaio vengono forniti con coperchi, guarnizione e tappo di scarico. La capacità nominale corrisponde a 2/3 della capacità totale.

Made in steel plate, they are supplied with covers and drain plug. Nominal capacity corresponds to 2/3 of the total volume.

Serbatoio - Oil tank Type CF

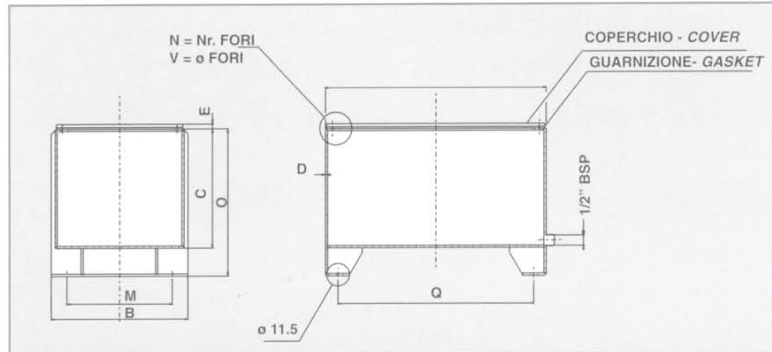
Realizzato in lamiera di acciaio viene fornito verniciato con vernice protettiva antiolio e antiruggine.
Made in steel plate. They are oil and rust proof painted.

Guarnizione - Gasket Type GS

È costruita in guarnita con spessore di 2 mm.
Made of 2 mm thick "guarnita" material.

Coperchio - Cover Type CCF

Realizzato in lamiera di acciaio viene fornito verniciato con vernice protettiva antiolio e antiruggine.
Made in steel plate they are oil and rust proof painted.



**Codice ordinazione
How to order**

Serb. completo Complete	Serbatoio Oil tank	Guarnizione Gasket	Coperchio Cover	Capacità nominale Capacity dm ³	Dimensioni - Dimensions (mm)										Fis. coperchio Cover fixing	
					A	B	C	D	E	M	O	Q	N	V		
CF 12 C	CF 12	GS 12	CCF 12	14	335	270	235	2	4	208	290	285	6	8	M8	
CF 16 GC	CF 16	GS 16	CCF 16	22	410	325	250									270
CF 30 GC	CF 30	GS 30	CCF 30	39	470	375	280	2,5	4	312	335	428	10	8	M8	
CF 55 GC	CF 55	GS 55-75	CCF 75	58	600	470	310									401
CF 75 GC	CF 75	GS 55-75	CCF 75	75	675	520	450	2,5	4	455	505	625	10	8	M8	
CF 100 GC	CF 100	GS 100	CCF 100	100												600
CF 180 GC	CF 180	GS 180	CCF 180	165	805	620	500			555	555	755				

**Serbatoi completi
Complete oil tanks Type CFP***GC**

È la versione pesante (con spessore lamiera maggiorato) dei serbatoi serie CF. Sono costruiti in lamiera d'acciaio, vengono forniti con tappo di scarico. La capacità nominale corrisponde a 2/3 della capacità totale.

It is an heavier (thicker walls) version of the "CF" oil tank series. Made in steel plate, they are supplied complete of drain plug. Nominal capacity corresponds to 2/3 of the totale volume.

Serbatoio - Oil tank Type CFP

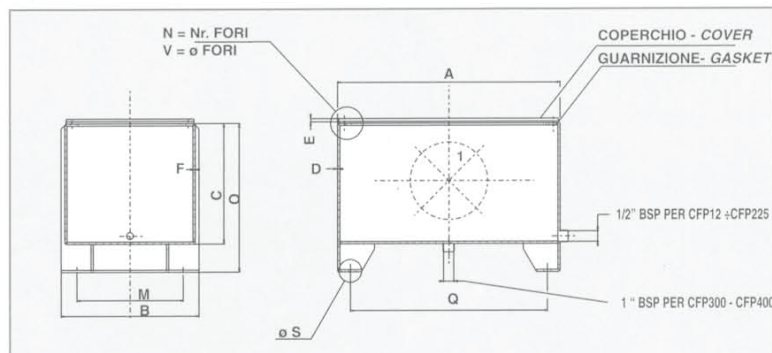
Realizzato in lamiera di acciaio è fornito con verniciatura protettiva antiolio e antiruggine.
Made in steel plate they are oil and rust proof pre-painted.

Guarnizione - Gasket Type GSP

È realizzato in nastro di gomma morbida e adesiva con spessore di 3 mm.
Made of a flat rubber band having a 3 mm thickness.

Coperchio - Cover Type CSP

Realizzato in lamiera di acciaio viene fornito verniciato con vernice protettiva antiolio e antiruggine.
Made in steel plate they are oil and rust proof painted.



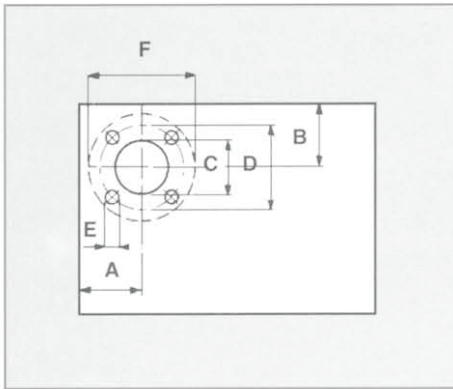
1) A richiesta i serbatoi della serie CFP vengono forniti predisposti per montaggio oblio.

On request CFP oil tank series can be supplied ready to accept inspection cover.

**Codice ordinazione
How to order**

Serb. completo Complete	Serbatoio Oil tank	Guarnizione Gasket	Coperchio Cover	Capacità nominale Capacity dm ³	Dimensioni - Dimensions (mm)										Fis. coperchio Cover fixing	
					A	B	O	C	D	F	E	S	M	Q	N	V
CFP 12 GC	CFP 12	GSP 12	CSP 12	12	310	310	260	205	3	2	5	11,5	220	6	M8	
CGP 20 GC	CFP 20	GSP 20	CSP 20	21	400		325	270								420
CFP 35 GC	CFP 35	GSP 35	CSP 35	34	470	300	420	375	4	3	6	11,5	310	8	M8	
CFP 50 GC	CFP 50	GSP 50	CSP 50	47	500	400	550	495								365
CFP 75 GC	CFP 75	GSP 75	CSP 75	70	550				700	900	600	640	585	610	820	10
CFP 100 GC	CFP 100	GSP 100	CSP 100	90	700	700	700	600	640							
CFP 150 GC	CFP 150	GSP 150	CSP 150	133	750	500	600	545	5	4	8	14	650	14	M10	
CFP 225 GC	CFP 225	GSP 225	CSP 225	205	900	700	700	600								610
CFP 300 GC	CFP 300	GSP 300	CSP 300	245	1260	765	720	620	5	4	8	14	650	14	M10	
CFP 400 GC	CFP 400	GSP 400	CSP 400	390												700

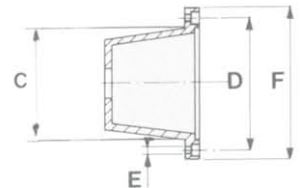
Foratura coperchi per montaggio lanterna For mounting of bell-housing



Coperchi piani - Oil tank covers

Foratura per montaggio lanterna
Pre-drilled for mounting of bell-housing

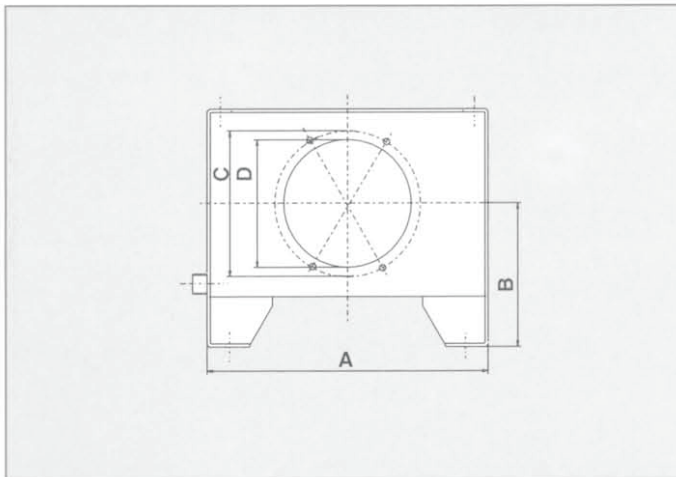
Taglia lanterna Bell-housing frame F (mm)	Dimensioni - Dimensions (mm)					Codice foratura Drilling code
	A	B	C	D	E	
Ø 140	80	80	101	115	9,5	...F140
Ø 160	90	90	115	130		...F160
Ø 200	105	105	135	165	11,5	...F200
Ø 250	130	130	187	215	14	...F250
Ø 300	155	155	237	265		...F300
Ø 350	180	180	255	300	18	...F350



Esempio - Example

CCF 30 F250 = Coperchio per serbatoio CF30 forato per lanterna Ø 250.
CSP 150 F300 = Coperchio per serbatoio CFP150 forato per lanterna Ø 300.
CCF30 F250 = Cover for CF30 oil tank predrilled for mounting of 250 mm frame bell-housing
CSP 150 F300 = Cover for CFP150 oil tank predrilled for mounting of 300 mm frame bell-housing

Foratura serbatoio per montaggio oblò Oil tank drilling for mounting inspection cover

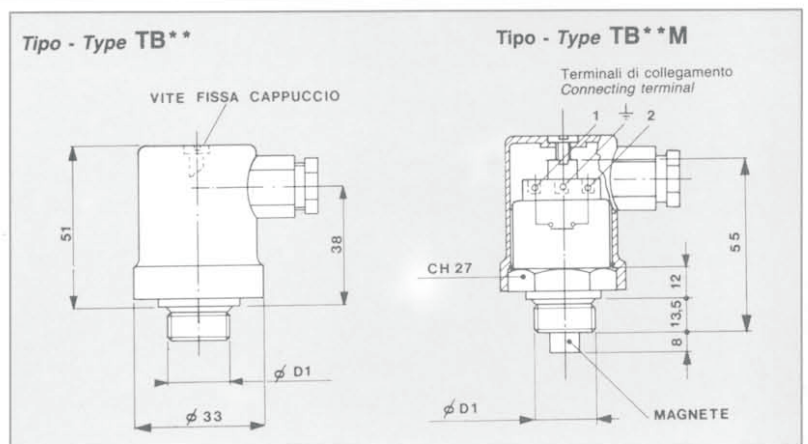


Codice serbatoio Oil tank code	Foratura oblò Oil tank drilling	A	B	C	D	N° fori N° Holes
CFP35	CFP35-SI275	470	245	255	200	6
CFP50	CFP50-SI275	500				
CFP75	CFP75-SI275	550	300	324	250	4
	CFP75-SE350			255	200	6
CFP100	CFP100-SI275	700		324	250	4
	CFP100-SE350			255	200	6
CFP150	CFP150-SI275	750	330	324	250	4
	CFP150-SE350			255	200	6
CFP225	CFP225-SI275		350	324	250	4
	CFP225-SE350			255	200	6
CFP300	CFP300-SI275	900	400	380	325	8
	CFP300-SI400			324	250	4
	CFP300-SE350			449	375	6
	CFP300-SE475			255	200	6
CFP400	CFP400-SI275	1260	400	380	325	8
	CFP400-SI400			324	250	4
	CFP400-SE350			449	375	6
	CFP400-SE475			255	200	6

Termostati bimetallici a taratura fissa Bimetallic fixed different thermostat

Permettono il controllo della temperatura dell'olio nella centrale in quanto al raggiungimento della temperatura di taratura chiudono il circuito elettrico. Possono essere montati al posto del tappo di scarico e hanno la possibilità di avere il magnete. Sono realizzati in ottone con cappuccio di protezione in materiale plastico.

They allow to maintain a fixed temperature in the oil tank by switching on or off an electric resistance. They can be mounted at the place of the drain plug and may be supplied complete of magnet. Made in brass, they are supplied with a plastic protection



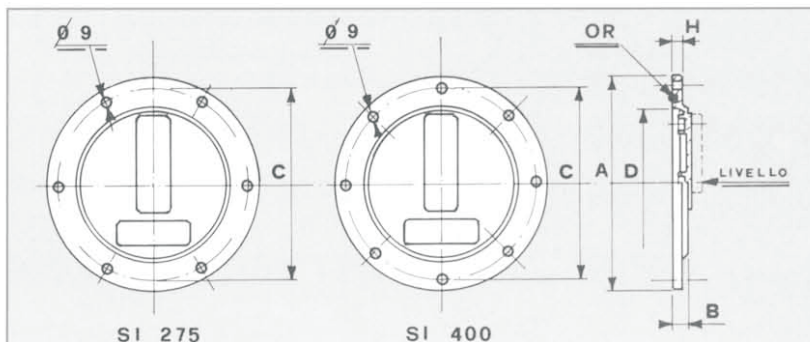
Serie TB 60 C M
Series

Temperatura di lavoro °C Working temperature °C
31
38
47
60
70

M	Senza magnete
M	Con magnete
B	Ø D1 = 3/8" BSP
C	Ø D1 = 1/2" BSP

DATI TECNICI	TECHNICAL DATA
Massima temperatura	Maximum temperature 100°C
N. di cicli di lavoro	No. of working cycle 1.000.000
Tensione	Voltage 110 V AC - 1,5 A resistivi 24 V AC - 5 A resistivi 12 V DC - 5 A resistivi 24 V DC - 2 A resistivi
Contatti dorati	Golden contacts
Differenziale Δ T	Differential Δ T 11°C
Tipo di protezione	Protection IP 65
Tipo di contatto	Contact NA (Normalmente aperto - Normal open)

Oblò Inspection covers Type SI***



Oblò serie SI Inspection covers Type SI***

Costruiti in lega alluminio pressofuso.
Per ispezione interna centralina con possibilità di fissaggio livello.

Made of die cast aluminium alloy, they can be pre-drilled fro mounting of level gauges.

Tipo - Type		Dimensioni - Dimensions (mm)						Livello Level gauge
Oblò Inspection cover	Guarnizione Gasket	A	B	H	C	D	N. fori	
SI 275	OR 8850	275	23	12	255	200	6	LG1 LG1T
SI 400	OR 81350	400	23	12	380	325	8	LG2 LG2T

Oblò serie SE-DIN 24339 Inspection covers Type SE-DIN 24339 standard

Costruiti in lega Al pressofusa sono realizzati a norme DIN 24339.
Sono disponibili - a richiesta - con foratura fissaggio livelli e/o tappo di scarico. Sono predisposti per ricevere marchio e norme personalizzati.

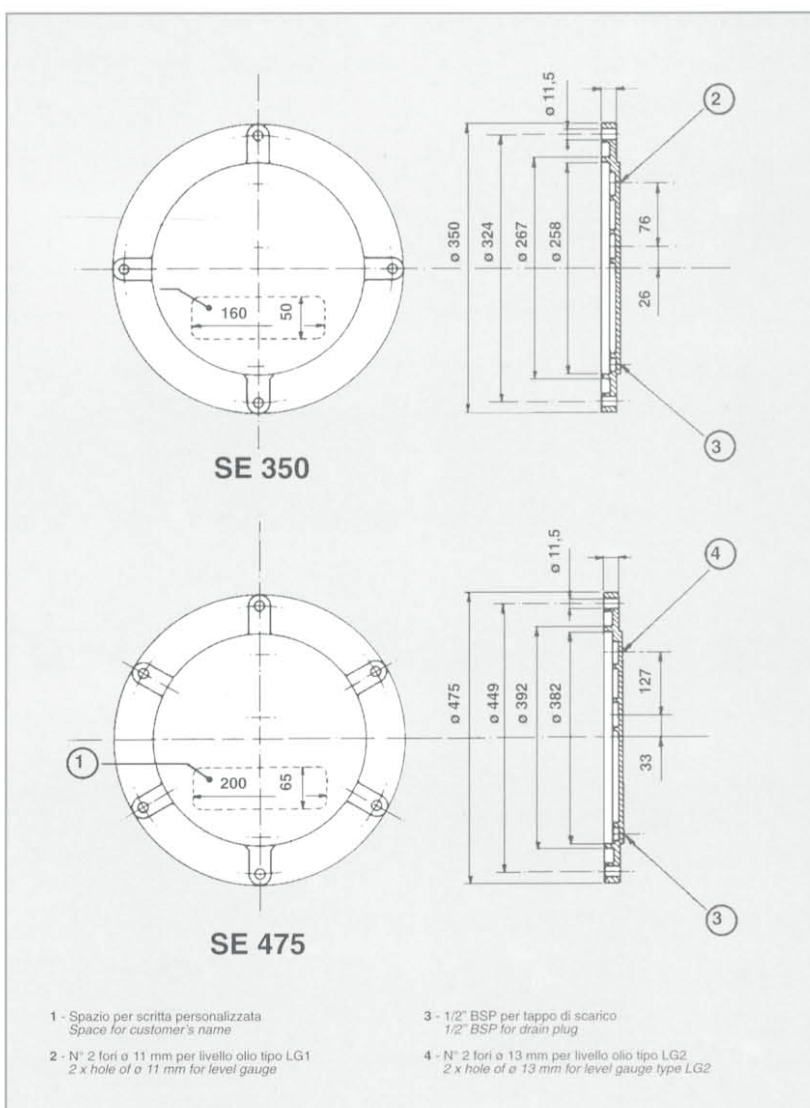
Made of die cast aluminium alloy they are according to DIN 24339 standard. On request they can be pre-drilled for mounting of level gauge and/or drain plug. They can accept customer's name and trade mark.

Codice ordinazione How to order

SE350
SE475

Tipo - Type

Standard	-
Con foratura livello Predrilled for mounting of level gauge	A



Guarnizione oblò Inspection cover gasket

Costruita in gomma NBR adotta un efficace profilo di tenuta.

They are made in NBR rubber with highly efficient sealing profile

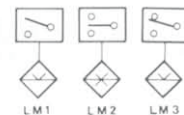
Oblò Inspection cover	Guarnizione Gasket
SE 350	G 286 N
SE 475	G 393 N

- 1 - Spazio per scritta personalizzata
Space for customer's name
- 2 - N° 2 fori Ø 11 mm per livello olio tipo LG1
2 x hole of Ø 11 mm for level gauge

- 3 - 1/2" BSP per tappo di scarico
1/2" BSP for drain plug
- 4 - N° 2 fori Ø 13 mm per livello olio tipo LG2
2 x hole of Ø 13 mm for level gauge type LG2

Indicatori di livello elettrici

Electric oil level gauges



Permettono di avere una segnalazione elettrica a livello min. e/o max. dell'olio contenuto nel serbatoio.
Vengono montati sul coperchio con giacitura verticale ed il galleggiante distante almeno 50 mm dalle pareti metalliche ferrose.
Sono disponibili due tipi di fissaggio.

- 1) Con dado: per il montaggio occorre togliere il galleggiante levandolo i seegere per poi rimetterli a montaggio avvenuto.
- 2) Con flangia: il montaggio avviene senza togliere il galleggiante.

They give an electric signal when min. and/or max. oil levels is reached into the oil tank.

They must be mounted vertically, fixed on the tank cover and at least 50 mm away from oil tank walls.

They's available with two type of fixation.

- 1) With nut: in such case the level must be taken apart and remounted after fixation to the tank cover.
- 2) With flange: it can be directly mounted.

Caratteristiche tecniche - Technical features

		Tipo LM1 - LM2	Tipo LM3
Potenza commutabile in CC	DC switching power	max 60 W	max 30 W
Potenza commutabile in CA	AC switching power	max 60 VA	max 60 VA
Intensità di corrente in CC o CA	DC or AC intensity of current	max 0,8 A (resistivi)	max 0,8 A (resistivi)
Tensione max di lavoro	Voltage	max 220 V	max 220 V
Tensione di breakdown	Breakdown voltage	330 V	300 V
Capacità dei contatti aperti	Capacity of open contacts	4 pF	4 pF
Campo di temperatura	Temperature range	-10 to +80°C	-10 to 80°C
Resistenza d'isolamento	Insulation resistance	10 ¹¹ OHM	10 ¹¹ OHM
Peso specifico liquido	Density of the liquid to be measured	0,7 Kg/dm ³	0,7 Kg/dm ³
Pressione massima	Pressure	max 10 bar	max 10 bar
Viscosità del fluido	Viscosity of the liquid to be measured	max 30°E	max 30°E

Materiale

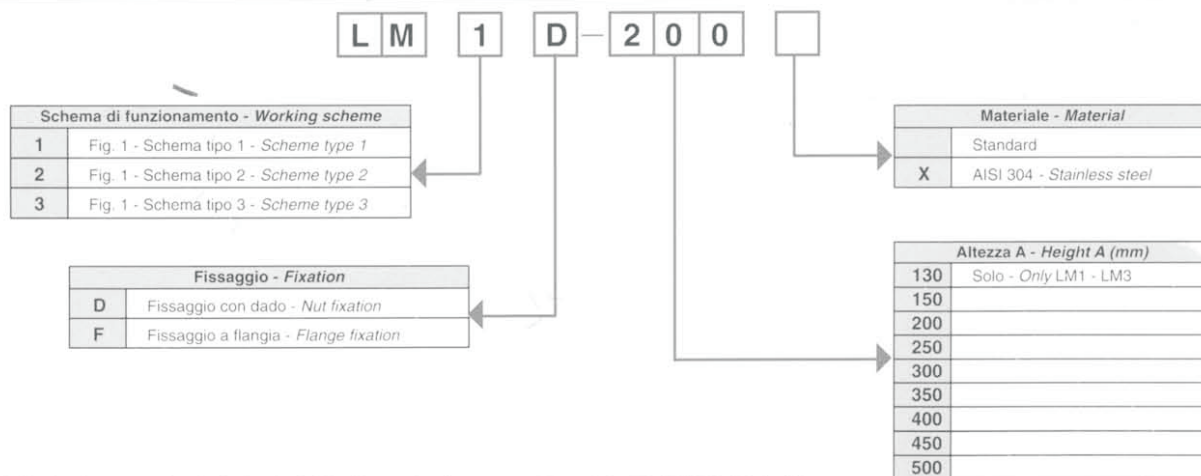
- Flangia o dado di fissaggio in alluminio
 - Asta in ottone
 - Galleggiante in resina espansa NBR.
- A richiesta è disponibile la versione in acciaio AISI 304 per esteri fosforici.

Material

- Flange or fixing nut are made in aluminium
 - Rod is made of brass
 - Level measurer in NBR expanded resin.
- Available as AISI 304 stainless steel type for use with phosphat esters.

Codice ordinazione

How to order



A richiesta si possono fornire indicatori di livello con lunghezza maggiore di quelle indicate in tabella
On request we can also deliver longer electric oil level gauges

Fig. 1 - Connessioni elettriche - Electric connections

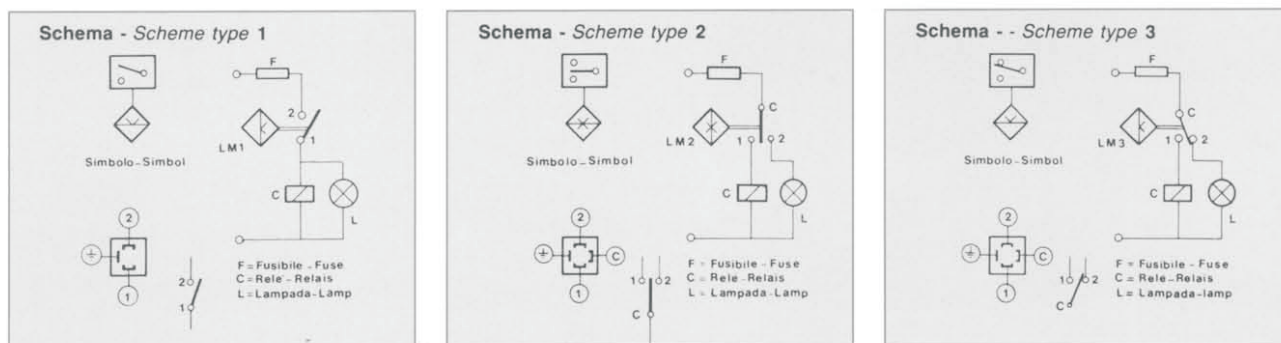
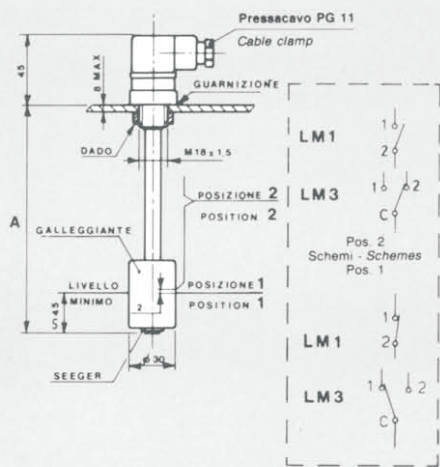


Fig. 2 - Indicatori di livello elettrici
Electric level gauges

LM1D* - LM3D*****



LM2D***

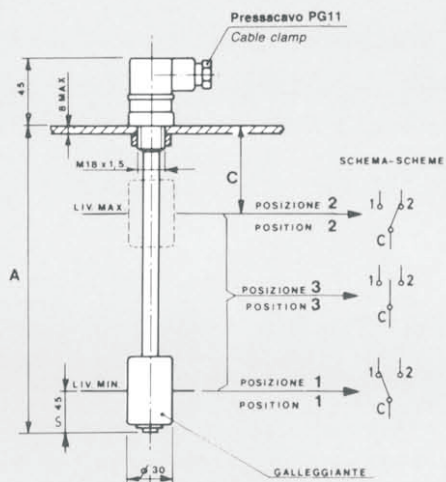
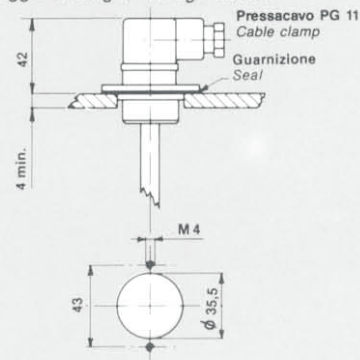


Tabella dimensionale - Dimensions table

Tipo - Type	Dimensioni - Dimensions (mm)									
LM1***	A	130	150	200	250	300	350	400	450	500
LM2***	A	-	150	200	250	300	350	400	450	500
	C	-	60	60	60	60	60	70	70	80
LM3***	A	130	150	200	250	300	350	400	450	500

LM*F***

Fissaggio a flangia - Flange fixation



Esempio

Livelli elettrici indicati per serbatoi serie CP - CF - CFP con capacità e utilizzo standard: il livello minimo dell'olio è relativo ai 2/3 della capacità nominale

Example

Electric level gauges recommended for with CP, CF and CFP oil tanks with minimum content of 2/3 of capacity nominal.

Serbatoio tipo Oil tank type	Livelli elettrici - Electric level gauges			Serbatoio Oil tank type	Livelli elettrici - Electric level gauges		
	Segnalazione Livello min Min. signal	Segnalazione livello min e max Min. - Max. signal	Segnalazione liv. min. contatto in scambio Min. signal		Segnalazione livello min. Min. signal	Segnalazione livello min. e max. Min. - Max. signal	Segnalazione liv. min contatto in scambio Min. signal
CF12	LM1...130	-	LM3...130	CFP12	LM1...130	-	LM3...130
CF16	LM1...130	-	LM3...130	CFP20	LM1...130	-	LM3...130
CF30	LM1...150	LM3...150	LM3...150	CFP35	LM1...150	LM2...150	LM3...150
CF55	LM1...150	LM3...150	LM3...150	CFP50	LM1...150	LM2...150	LM3...150
CF75	LM1...150	LM2...150	LM3...150	CFP75	LM1...200	LM2...200	LM3...200
CF100	LM1...200	LM2...200	LM3...200	CFP100	LM1...200	LM2...200	LM3...200
CF180	LM1...200	LM2...200	LM3...200	CFP150	LM1...200	LM2...200	LM3...200
				CFP225	LM1...250	LM2...250	LM3...250
				CFP300	LM1...250	LM2...250	LM3...250
				CFP400	LM1...250	LM2...250	LM3...250

Livelli tipo LG***
Level gauges

VEDI CATALOGO 3/4
SEE CATALOGUE 3/4