

Part number:

002-10002

HYDROMA

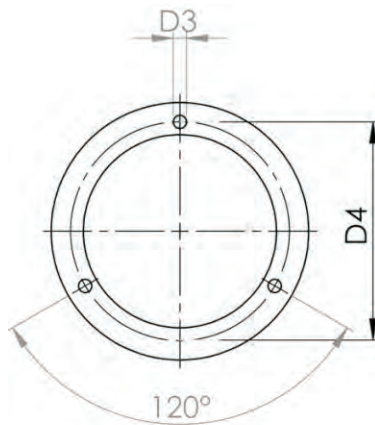
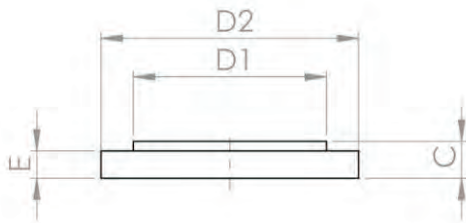
HYDRAULICKÉ SYSTÉMY

**HIDROMA
SYSTEMS**

UKŁADY HYDRAULICZNE

HYDROMA

ГИДРАВЛИЧЕСКИЕ СИСТЕМЫ



Toleranzen der gedrehten Libellen +0mm-0,3mm
 Abmessungen (Angaben in mm)
 Mögliche Farben der Füllung: grün-gelb,klar,rot,blau

| TYPE | D1 | D2 | D3 | D4 | C | E | Standard Radius | möglicher Radius |
|-------|----|-----|-----|----|------|-----|-----------------|------------------|
| DF50 | 37 | 50 | 3 | 43 | 10 | 6 | | 70-1000 |
| DF60 | 45 | 60 | 3 | 52 | 10 | 6 | | 90-1000 |
| DF80 | 60 | 80 | 4,1 | 68 | 12 | 8,5 | | 90-1000 |
| DF100 | 75 | 100 | 5,1 | 85 | 14,5 | 10 | | 90-1000 |

| | | | | | |
|----------|------|--------------|---------|---------------------------------------|---------------|
| NAME | | UNTERSCHRIFT | DATUM | Titel: | |
| GEZ. | S.K. | | 06.2009 | Dosenlibellen DF50,DF60,DF80,DF100 | |
| KONTR. | | | | | |
| GEÄNDERT | | | | MATERIAL: | DWG NO. |
| | | | | PMMA+ABS | DF80 |
| | | | | GEWICHT: | SCALE:1:2 |
| | | | | | BLATT 1 von 1 |
| | | | | | A4 |