

Part number:

**002-10005**

**HYDROMA**

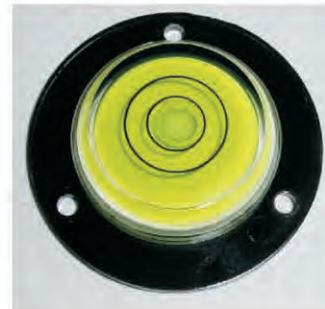
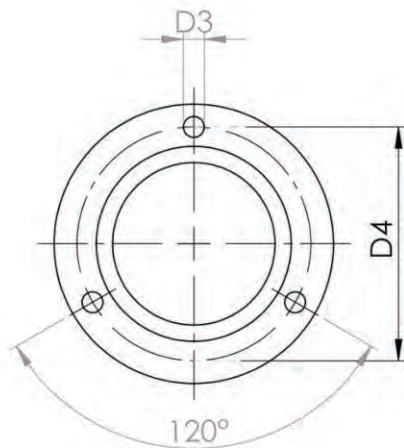
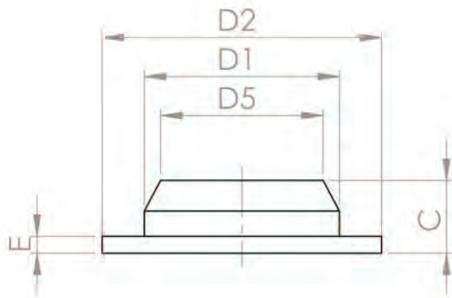
HYDRAULICKÉ SYSTÉMY

**HIDROMA  
SYSTEMS**

UKŁADY HYDRAULICZNE

**HYDROMA**

ГИДРАВЛИЧЕСКИЕ СИСТЕМЫ



Toleranzen der gespritzten Libellen +0mm-0,3mm

Abmessungen (Angaben in mm)

Mögliche Farben der Füllung: grün-gelb, klar, rot, blau

TYPE	D1	D2	D3	D4	D5	C	E	Standard Radius
DF43	30	43	3,2	36	25	11,2	2,6	130

NAME	UNTERSCHRIFT	DATUM	Titel:	
GEZ. S.K.		07.2009	Dosenlibelle DF43	
KONTR.				
GEÄNDERT				
MATERIAL: PMMA+ABS			DWG NO. DF43	A4
GEWICHT:			SCALE:1:1	BLATT 1 von 1