

Part number:

**002-10003**

**HYDROMA**

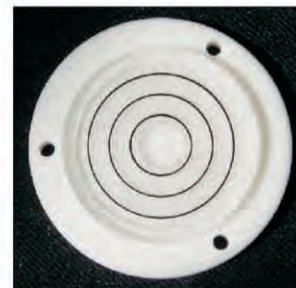
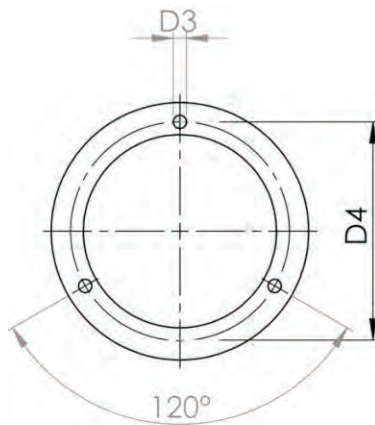
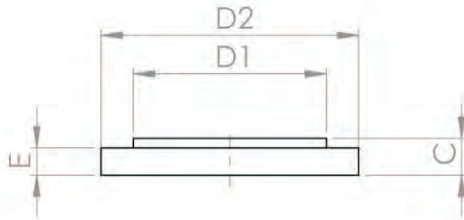
HYDRAULICKÉ SYSTÉMY

**HIDROMA  
SYSTEMS**

UKŁADY HYDRAULICZNE

**HYDROMA**

ГИДРАВЛИЧЕСКИЕ СИСТЕМЫ



Toleranzen der gedrehten Libellen +0mm-0,3mm  
 Abmessungen (Angaben in mm)  
 Mögliche Farben der Füllung: grün-gelb,klar,rot,blau

TYPE	D1	D2	D3	D4	C	E	Standard Radius	möglicher Radius
DF50	37	50	3	43	10	6		70-1000
DF60	45	60	3	52	10	6		90-1000
DF80	60	80	4,1	68	12	8,5		90-1000
DF100	75	100	5,1	85	14,5	10		90-1000

NAME		UNTERSCHRIFT	DATUM	Titel:	
GEZ.	S.K.		06.2009	Dosenlibellen DF50,DF60,DF80,DF100	
KONTR.					
GEÄNDERT				MATERIAL:	DWG NO.
				PMMA+ABS	DF80
				GEWICHT:	SCALE:1:2
					BLATT 1 von 1
					A4