

Part number:

060-10001

HYDROMA

HYDRAULICKÉ SYSTÉMY

**HIDROMA
SYSTEMS**

UKŁADY HYDRAULICZNE

HYDROMA

ГИДРАВЛИЧЕСКИЕ СИСТЕМЫ



I termostati serie TM4/A1-TM4/C1 permettono la chiusura o l'apertura di un contatto elettrico al raggiungimento di un valore fisso di temperatura. Il corpo del termostato consente una rotazione di 90° rispetto all'attacco di processo.

The thermo-switches TM4/A1-TM4/C1 series allow the closing or the opening of an electrical contact when the fluid temperature exceeds the set-point value of the thermo-switch. The special design of the body thermo-switch enables a 90° rotation compared to the main power supply connection.

**CARATTERISTICHE TECNICHE
TECHNICAL FEATURES**

Temperatura d'impiego : da -20°C a 120°C

Working temperature : from -20°C to 120°C

Frequenza di commutazione : 20 cicli/min

Commutation frequency : 20 cycles/min

Precisione d'intervento : +/-3,5°C

Switching accuracy : +/-3,5°C

Valore fisso d'isteresi: 12°C del valore impostato

Fixed hysteresis value : about 12°C

Corpo: ottone

Body material : brass

Attacco di processo: 1/2" BSP (guarnizione incorporata)

Thread connection : 1/2" BSP (seal included)

Pressione massima : 200 bar

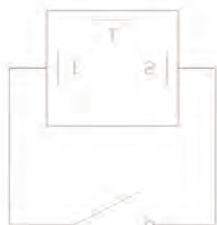
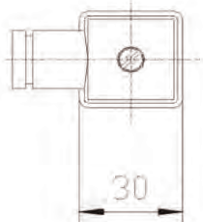
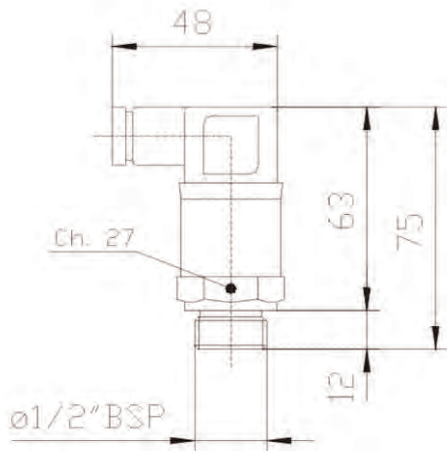
Max pressure : 200 bar

Montaggio : in ogni posizione

Mounting : in any position

Peso : 70 gr.

Weigth : 70 gr



**CARATTERISTICHE ELETTRICHE
ELECTRIC FEATURES**

Attacco elettrico secondo norme DIN 43650

Electric connection according to DIN 43650

Protezione elettrica secondo norme DIN 40050 IP65

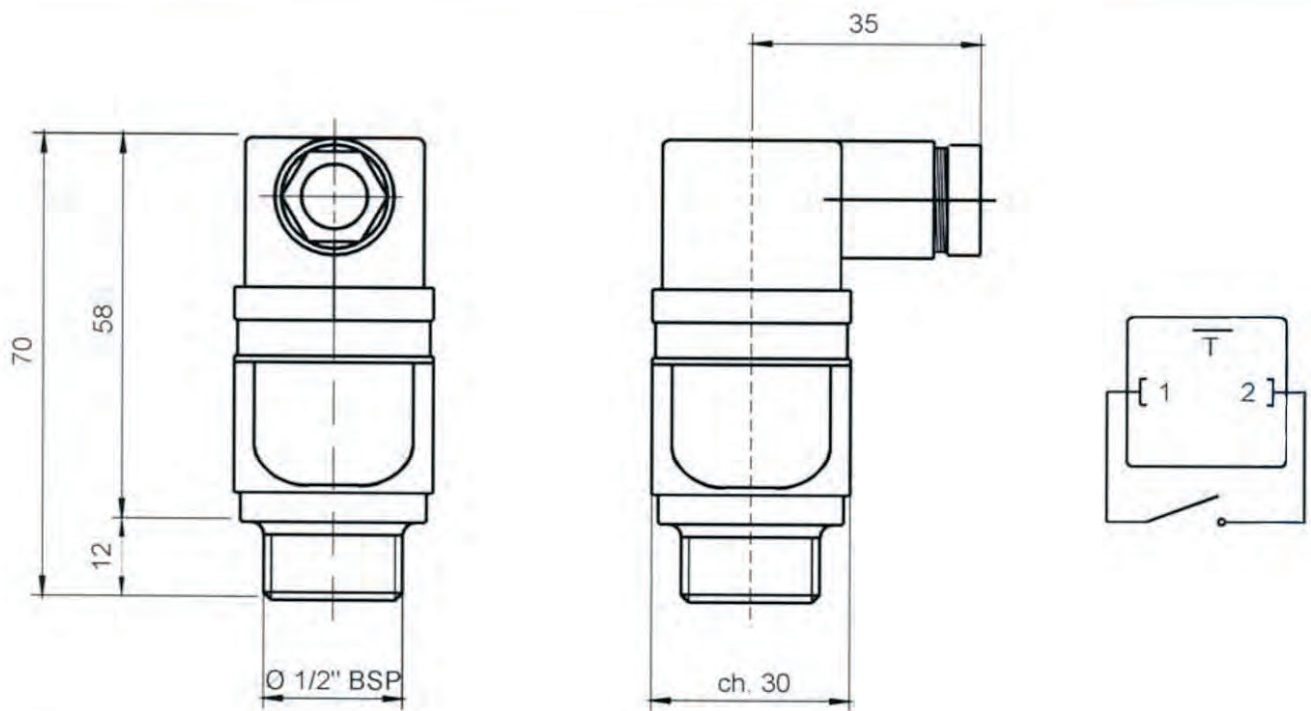
Electric protection according to DIN 40050 IP65

Massimo carico sui contatti

Maximum contact load : AC 220V – 10A
AC 125V – 15A
DC 12V – 10A
DC 24V – 5A

| Tipo NA Type NO | Taratura Temperature range | Codice Code |
|--------------------|-------------------------------|----------------|
| TM 44 / A1 | 40 - 28 °C | 0510540 |
| TM 45 / A1 | 50 - 38 °C | 0510550 |
| TM 46 / A1 | 60 - 48 °C | 0510560 |
| TM 47 / A1 | 70 - 58 °C | 0510570 |
| TM 48 / A1 | 80 - 68 °C | 0510580 |
| TM 49 / A1 | 90 - 78 °C | 0510590 |
| Tipo NC Type NC | Taratura Temperature range | Codice Code |
| TM 44 / C1 | 40 - 28 °C | 0510340 |
| TM 45 / C1 | 50 - 38 °C | 0510350 |
| TM 46 / C1 | 60 - 48 °C | 0510360 |
| TM 47 / C1 | 70 - 58 °C | 0510370 |
| TM 48 / C1 | 80 - 68 °C | 0510380 |
| TM 49 / C1 | 90 - 78 °C | 0510390 |

TERMOSTATO BIMETALICO A TARATURA FISSA
N.A. IP65
BIMETALLIC FIXED THERMOSTAT
N.A. IP65



| Tipo Type | Temperature range Taratura | Codice code |
|--------------|-------------------------------|----------------|
| TM 64 | 40-28°C | 0387300 |
| TM 65 | 50-38°C | 0387310 |
| TM 66 | 60-48°C | 0387320 |
| TM 67 | 70-58°C | 0387330 |
| TM 68 | 80-68°C | 0387340 |
| TM 69 | 90-78°C | 0387350 |