

Part number:

102-10009

HYDROMA

HYDRAULICKÉ SYSTÉMY

**HIDROMA
SYSTEMS**

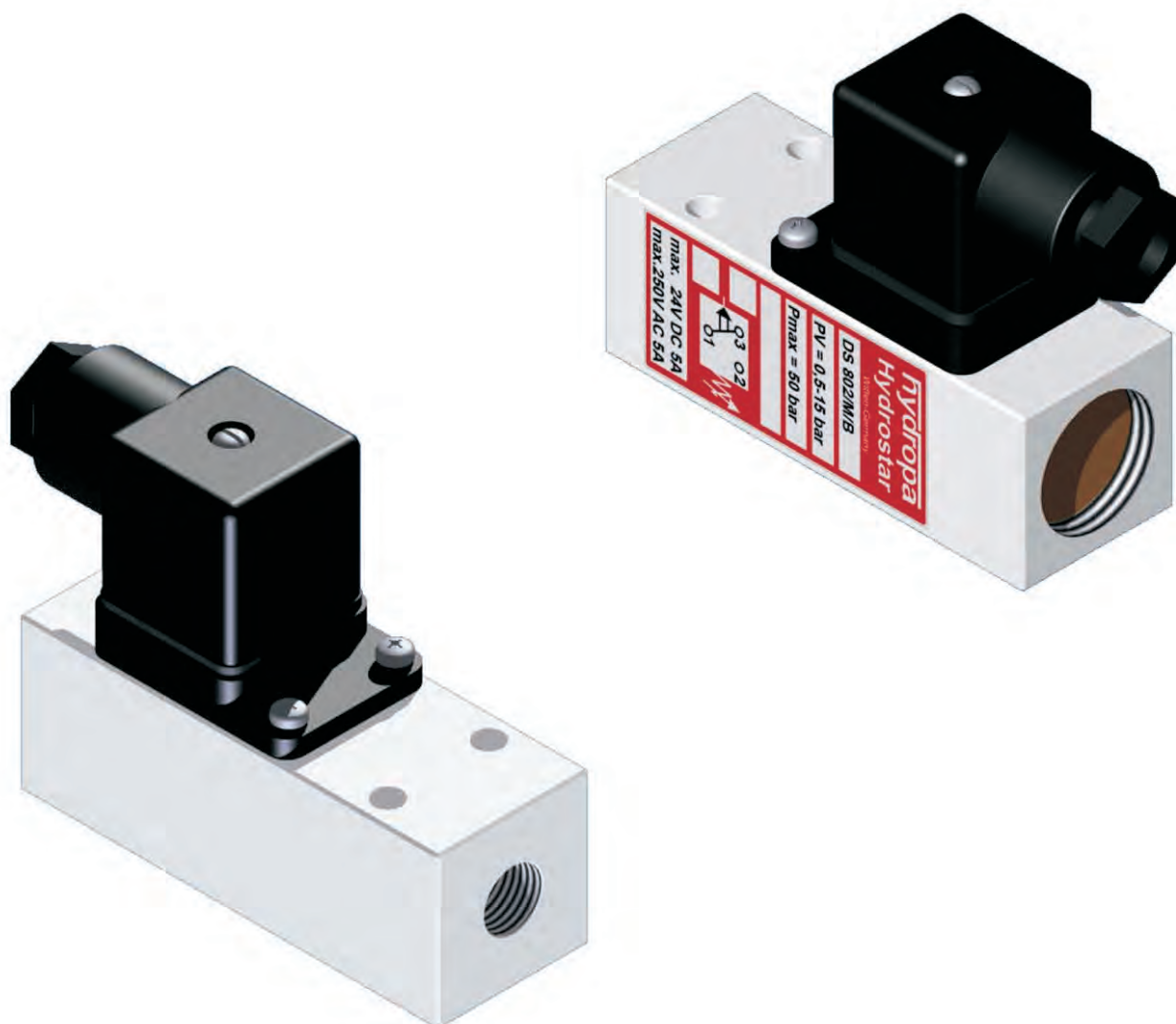
UKŁADY HYDRAULICZNE

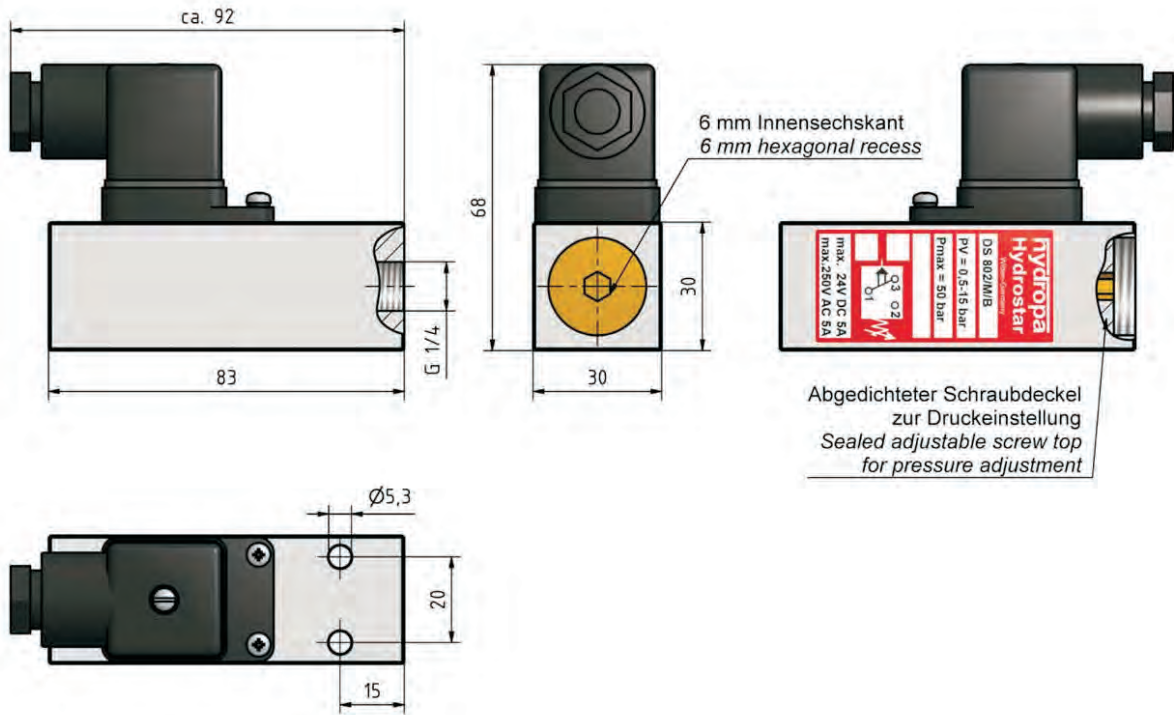
HYDROMA

ГИДРАВЛИЧЕСКИЕ СИСТЕМЫ

DS-802/M/B

Membrandruckschalter
Diaphragm pressure switch





Druckmitteltemperatur: $-35^{\circ}\text{C} - +85^{\circ}\text{C}$

Fluid temperature:

Schutzart / Protection: IP 65

Anschluss / Connection: G 1/4 Innen / female

Druckbereich: **0,5 - 15 bar (pmax. = 50 bar)**

Pressure range:

Betriebsmedium: Hydraulik-Öl

Für **Wasserbetrieb** Messing-Gehäuse

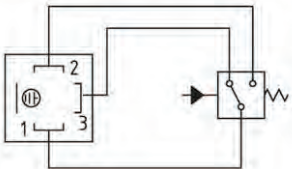
Nicht für explosive Gase geeignet

Working fluid: Hydraulic oil

For use with **water** brass housing

Not possible for explosive gases

Schaltzeichen / Symbol



Schaltung / Connection:

Öffner: Klemme 1-3

Schließer: Klemme 1-2

NCC: clamp 1-3

NOC: clamp 1-2

Wechselstromschaltleistung - maximal

Alternating current (AC) capacity

| Spannung Voltage | Widerstands- last Resistive load | Glühlampenlast (Metallfaden) Bulb load metallic filam. | induktive Last inductive load |
|---------------------|--|---|----------------------------------|
| V \sim | A | A | A |
| 125 | 5 | 0,5 | 5 |
| 250 | 5 | 0,5 | 5 |

Gleichstromschaltleistung - maximal

Direct current (DC) capacity

| Spannung Voltage | Widerstands- last Resistive load | Glühlampenlast (Metallfaden) Bulb load metallic filam. | induktive Last inductive load |
|---------------------|--|---|----------------------------------|
| V= | A | A | A |
| bis/to 24 | 5 | 2 | 2 |

Hysteresis-Diagramm / Hysteresis diagram

