

Part number:

HYDROMA

HYDRAULICKÉ SYSTÉMY

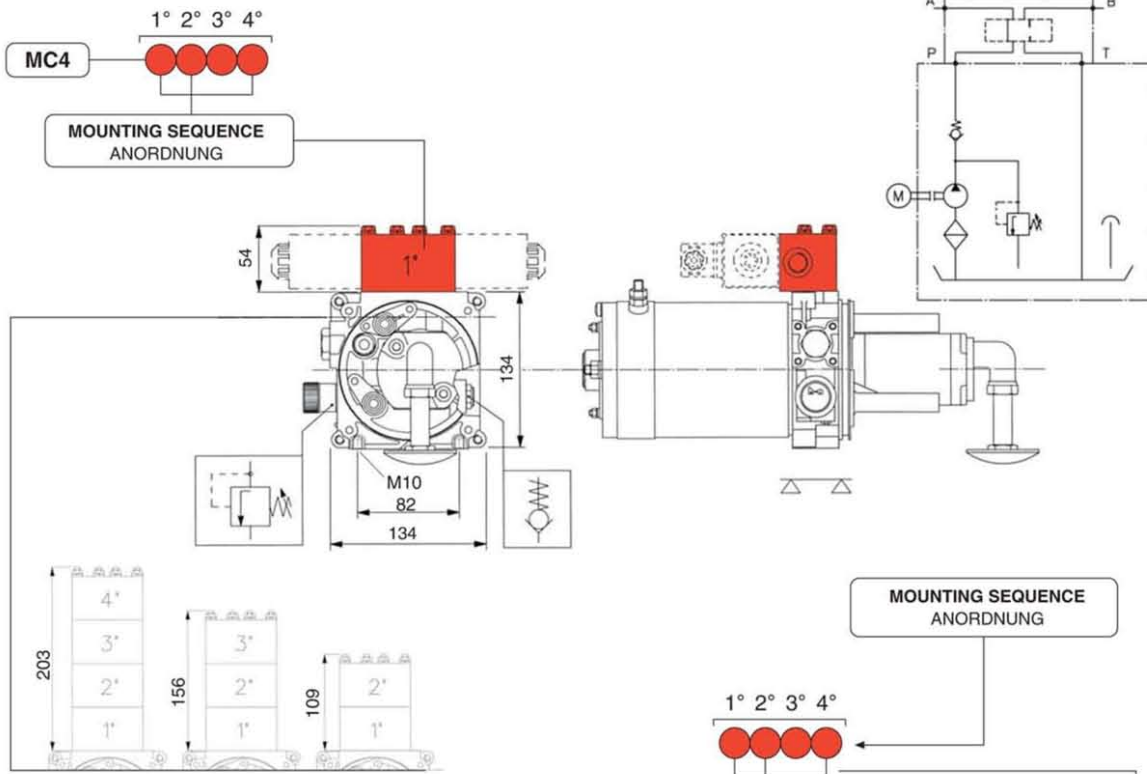
HIDROMA
SYSTEMS

UKŁADY HYDRAULICZNE

HYDROMA

ГИДРАВЛИЧЕСКИЕ СИСТЕМЫ

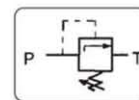
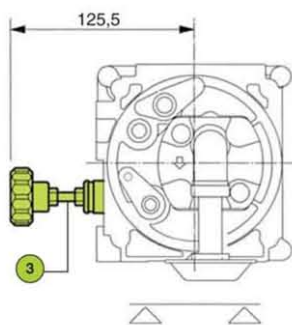
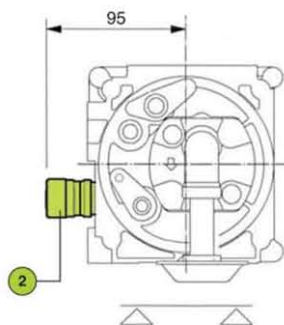
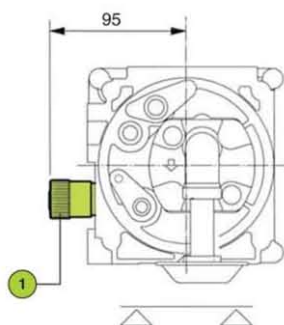
SOLENOID VALVES
ELEKTROMAGNETVENTILE



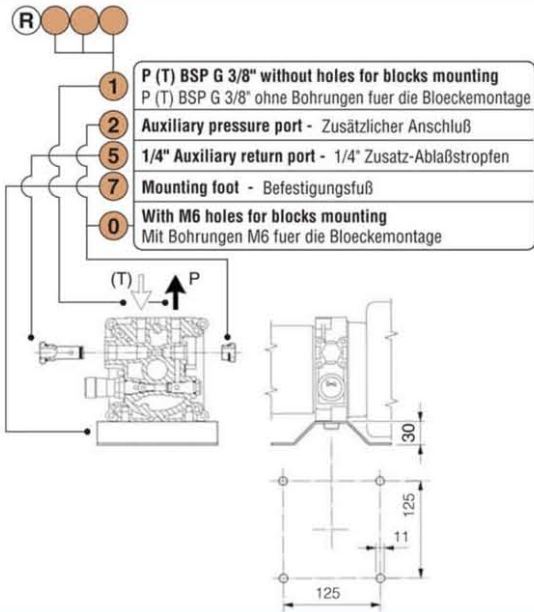
MANIFOLD BLOCKS FOR CETOP3 SOLENOID VALVES (UNI ISO 4401-AB-03-4) ANSCHLUBLOCKE FÜR CETOP3 VENTILE (UNI ISO 4401 - AB - 03 - 4)	SCHHEMATIC SCHALTSYMBOL	DESCRIPTION BESCHREIBUNG	SCHHEMATIC SCHALTSYMBOL	DESCRIPTION BESCHREIBUNG	SCHHEMATIC SCHALTSYMBOL	DESCRIPTION BESCHREIBUNG
		1/4" PARALLEL OPENED 1/4" ZWISCHENPLATTE		3/8" CLOSED 3/8" ENDPLATTE		ADJUSTABLE PRESSURE ON "B" PORT MIT DBV IN "B"
	1/4" SERIE OPENED 1/4" MITTELPLATTE		3/8" GAUGE PORT 3/8" ENDPLATTE MIT MANOMETERANSCHLUß		ADJUSTABLE PRESSURE ON "A" AND "B" PORTS MIT DBV IN "A" UND "B"	
	1/4" CLOSED 1/4" ENDPLATTE		PILOT CHECK VALVE ON "A" PORT MIT ENTSPERRBAREM RV IN "A"		BLOCK N.13 STUEBERBLOCK N.13	
	1/4" GAUGE PORT 1/4" ENDPLATTE MIT MANOMETERANSCHLUß		PILOT CHECK VALVE ON "B" PORT MIT ENTSPERRBAREM RV IN "B"		HAND PUMP MIT HANDPUMPE 6 cm³/Hub	
	3/8" PARALLEL OPENED 3/8" ZWISCHENPLATTE		PILOT CHECK VALVE ON "A" AND "B" PORTS MIT ENTSPERRBAREM RV IN "A" UND "B"		TIGHTENING PLATE h=29 NECESSARY FOR AC MOTOR M-N-P HEBEPLATTE h=29 NOTWENDIG FUER EL-MOTOREN -M-N-P	
	3/8" SERIE OPENED 3/8" MITTELPLATTE		ADJUSTABLE PRESSURE ON "A" PORT MIT DBV IN "A"			

RELIEF VALVES DRUCK BEGRENZUSVENTIL

V	A	B	C	1	2	3
PRESSURE RANGE EINSTELLBEREICH						
				STANDARD SETTING STANDARD EINSTELLUNG		
				35-90 bar	50 bar	
				75-190 bar	150 bar	
				160-290 bar	180 bar	
				WITH PROTECTION CAP MIT SCHUTZKAPPE		
				WITH SEALED CAP MIT SICHERUNGSKAPPE		
				WITH HAND WHEEL MIT HANDRAD		



OPTIONS OPTIONEN



PUMPS DISPLACEMENT PUMPENGRÖßEN

P	NOMINAL DISPLACEMENT CC/REV	PUMP GROUP
	FÖRDERVOLUMEN NOMINAL cm. ³ /U	BAUGRÖßE
A	0,25	0,5
B	0,45	
C	0,56	
D	0,75	
J	0,92	
E	1,2	1
F	1,7	
G	2,2	
L	2,6	
M	3,2	
N	3,8	
P	4,3	
H	4,8	
T	6,0	
R	7,8	
S	9,8	

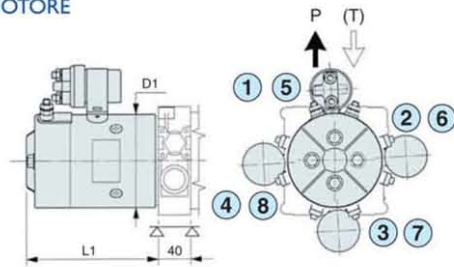
CONTACT HYDR-APP TO CHECK THE OPERATING DATA
KONTAKT HYDR-APP ZUR ÜBERPRÜFUNG DER BETRIEBSDATEN

DC - AC MOTORS ELEKTROMOTORE DC/AC

DC MOTORS - GLEICHSTROMMOTORE

TIPO TYPE	D1	L1	
EQ	12Volt DC 0,35 kW	76	143,5
ER	24Volt DC 0,4 kW	76	162
AU	12Volt DC 0,7 kW	76	162
AV	24Volt DC 0,8 kW	114	158
EN	12Volt DC 1,6 kW	114	158
ES	24Volt DC 2,2 kW	125	207,5
FB	24Volt DC 3,0 kW	125	207,5

- 1** START SWITCH POSITION
- 2** POSITION DES STARTRELAIS
- 3** POSITION DER POLE OHNE STARTRELAIS
- 4** POSITION DER POLE OHNE STARTRELAIS
- 5** TERMINAL POSITION WITHOUT START SWITCH
- 6** TERMINAL POSITION WITHOUT START SWITCH
- 7** POSITION DER POLE OHNE STARTRELAIS
- 8** POSITION DER POLE OHNE STARTRELAIS

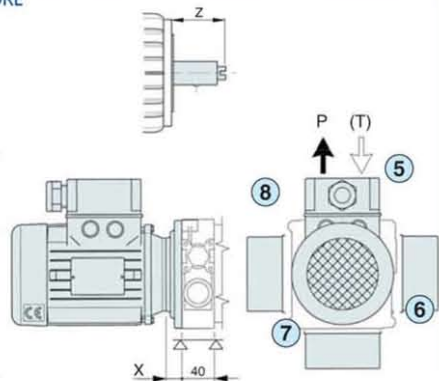


THERMAL SWITCH PROTECTION AND FAN COOLED MOTORS ARE AVAILABLE
MOTORE AUCH MIT THERMOSCHALTER UND LUFTER VERFÜGBAR

AC MOTORS DREH - WECHSELSTROMMOTORE



SIZE BAUGRÖßE	2 POLES	4 POLES	6 POLES	X	Gr 1	Gr 0,5	FRAME BAUFORM
	kW	kW	kW		Z	Z	
R	63	0,18-0,25	0,12-0,18	0,09-0,12	19,5	42,8	62,7
L	71	0,35-0,55	0,25-0,37	0,18-0,25	19,5	42	42
M	80	0,75-1,1	0,55-0,75	0,37-0,55	30,5	53	53
N	90	1,5-2,2	1,1-1,5	0,75-0,55	40,5	63	-
P	100/112	3-5,5	2,2-4	1,5-2,2	75	81,5	-

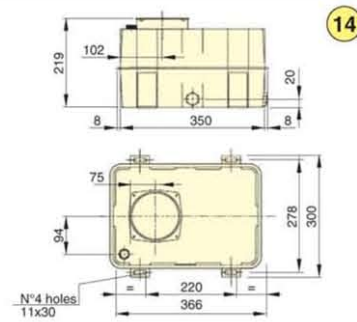
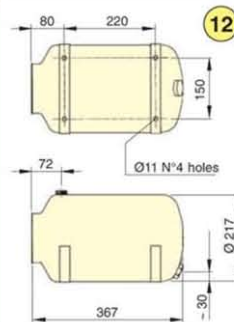
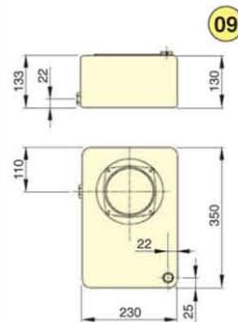
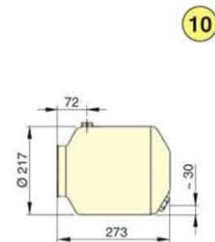
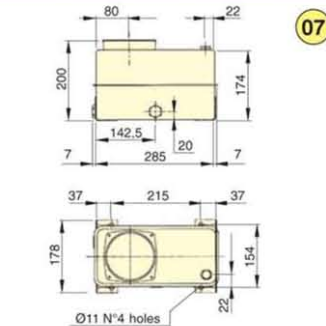
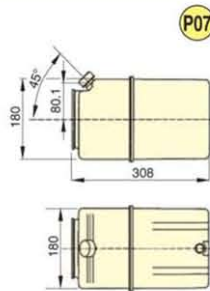
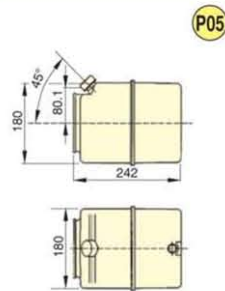
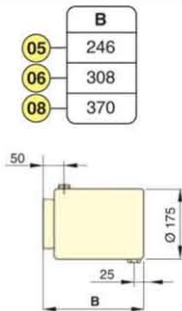
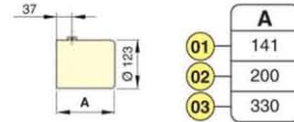


TANKS BEHÄLTER

T 01 02 03 05 P05 06 07 P07 08 09 10 12 14 25

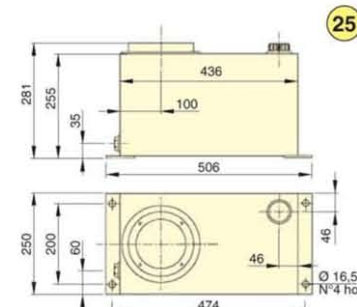
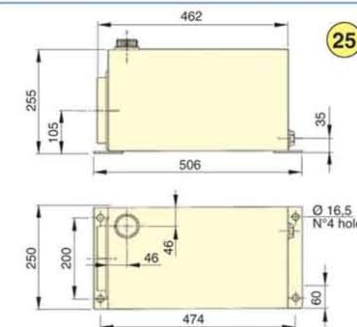
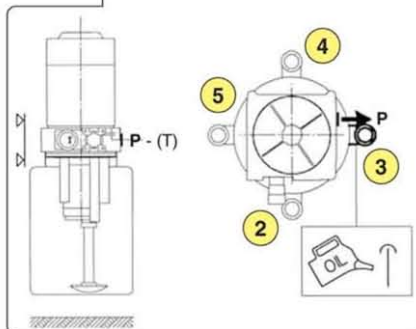
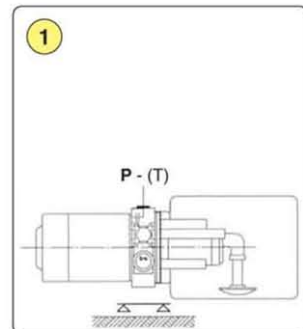
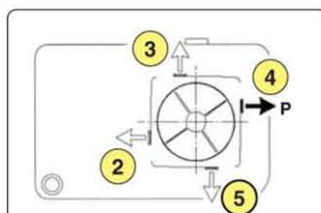
NOMINAL CAPACITY NENNVOLUMEN	1	2	3	5	6	7	8	9	10	12	14	25
---------------------------------	---	---	---	---	---	---	---	---	----	----	----	----

SPECIAL SIZES ON REQUEST
SONDERGRÖßEN AUF ANFRAGE



MOUNTING POSITION MONTAGESCHLÜSSEL

F	VERTICAL WITHOUT TANK	SENKRECHT OHNE BEHÄLTER
0		
1	HORIZONTAL	WAAGERECHT
2		
3	VERTICAL	SENKRECHT
4		
5		



ORDERING CODE BESTELLSCHLÜSSEL

