

Part number:

**076-10300a****HYDROMA**

HYDRAULICKÉ SYSTÉMY

**HIDROMA  
SYSTEMS**

UKŁADY HYDRAULICZNE

**HYDROMA**

ГИДРАВЛИЧЕСКИЕ СИСТЕМЫ

**ALP3 - GHP3****COME ORDINARE / HOW TO ORDER**

SERIE SERIES	ELEMENTO ELEMENT	TIPO TYPE	ROTAZIONE ROTATION	TAGLIA SIZE	ALBERO*** SHAFT***	PORTE° PORTS°	GUARNIZIONI° SEALS°	OPZIONI° OPTIONS°
ALP	A3	omit	omit*	30				
GHP	I3	A**	D DESTRA CLOCKWISE	33				
	P3	A2** °°	S SINISTRA COUNTER CLOCKWISE	40				
		BK1** °°		50				
		5** °°		60				
				66				
				80				
				94				
				110				
				120				
				135				

**Guarnizioni / Seals**

omit (T range = -10°C + 80°C)

V

...

**Opzioni / Options**

\*\* TR (anello di tenuta rinforzato / reinforced shaft seal)

AS (aspirazioni separate / separated inlet)

°° AC (aspirazioni comuni / common inlet)

\* = per elemento modulare l non specificare rotazione / for the modular element l don't specify the direction of rotation

\*\* = campo da specificare solo per elemento A / to be specified only A element

° = campi da specificare se diversi dallo standard / to be specified if different from standard

°° = solo per serie GHP / only for GHP series

**Esempi / Examples:**

ALPA3-D-80 = elemento anteriore serie ALP, gruppo 3, flangia europea, rotazione destra, cilindrata 52 cm<sup>3</sup>/giro, albero conico 1:8, porte flangiate tipo E, guarnizioni standard / front element ALP series, group 3, european flange, clockwise rotation, 52 cm<sup>3</sup>/rev displacement, 1:8 tapered shaft, flanged ports E type, standard seals

ALP3-66 = elemento intermedio serie ALP, gruppo 3, rotazione destra o sinistra, cilindrata 44 cm<sup>3</sup>/giro, porte flangiate tipo E, guarnizioni standard / medium element ALP series, group 3, clockwise or anti-clockwise rotation, 44 cm<sup>3</sup>/rev displacement, flanged ports E type, standard seals

GHPP3-D-40 = elemento posteriore serie GHP, gruppo 3, rotazione destra, cilindrata 26 cm<sup>3</sup>/giro, porte flangiate tipo E, guarnizioni standard / rear element GHP series, group 3, clockwise rotation, 26 cm<sup>3</sup>/rev displacement, flanged ports E type, standard seals

LE TAVOLE DI PRODOTTO RAPPRESENTANO I TIPI POMPA STANDARD PER MARZOCCHI POMPE. SONO COMUNQUE DISPONIBILI ALTRE CONFIGURAZIONI DI FLANGE, ALBERI E PORTE DETTAGLIATAMENTE DESCRITTE NELLE PUBBLICAZIONI RIFERITE ALLE POMPE SINGOLE SIA DELLA SERIE MICROPOMPE (COPERTINA GIALLA) CHE DELLE SERIE ALP E GHP (COPERTINE GRIGIA E MARRONE).

PER MAGGIORI DETTAGLI SULLE DISPONIBILITÀ E CONDIZIONI DI FORNITURA, CONSIGLIAMO DI INTERPELLARE IL NOSTRO UFFICIO TECNICO-COMMERCIALE.

PRODUCT TABLES REPRESENT STANDARD PUMPS BY MARZOCCHI POMPE. DIFFERENT FLANGES, SHAFTS AND PORTS ARE AVAILABLE. PLEASE REFER TO CATALOGUES FOR SINGLE PUMPS, BOTH MICROPUMPS (YELLOW COVER) AND ALP/GHP PUMPS (GREY AND BROWN COVER). PLEASE CALL OUT SALES AND TECHNICAL DEPARTMENT FOR MORE INFORMATION ON PART AVAILABILITY AND DELIVERY TERMS AND CONDITIONS.

Part number:

**076-10300b**

**HYDROMA**

HYDRAULICKÉ SYSTÉMY

**HIDROMA  
SYSTEMS**

UKŁADY HYDRAULICZNE

**HYDROMA**

ГИДРАВЛИЧЕСКИЕ СИСТЕМЫ

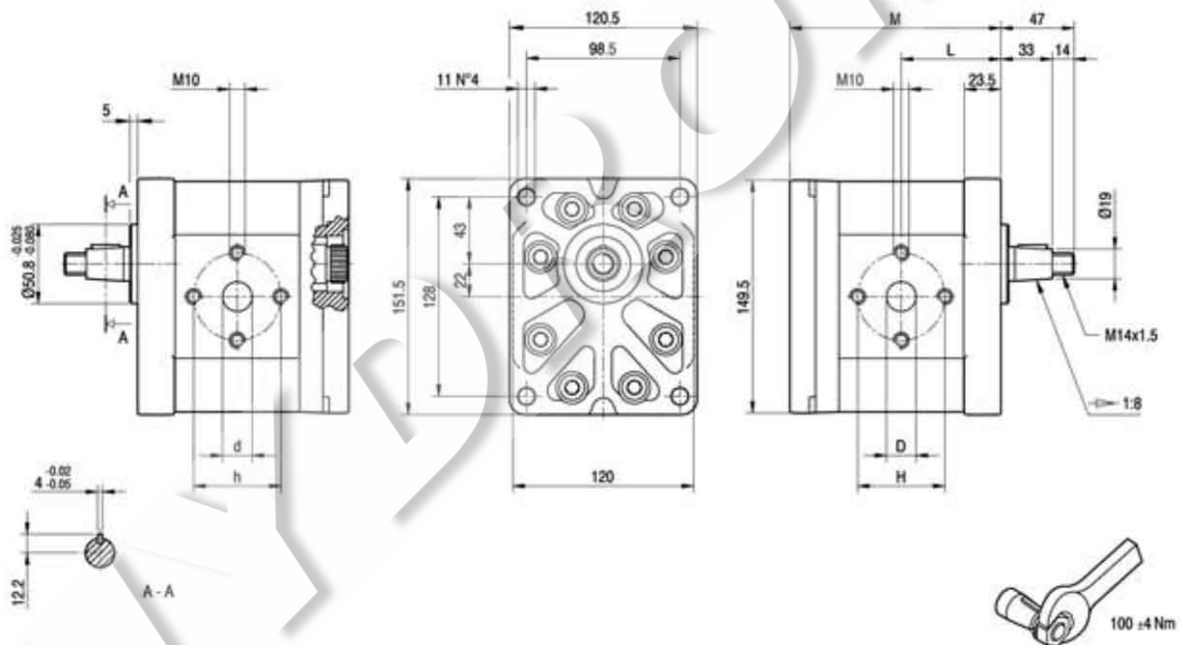
## ALPA3

Parti accessorie a corredo della pompa standard: linguetta a disco (codice 522058), dado M14x1.5 (codice 523017), rosetta elastica spaccata (codice 523006).  
Porte standard: filetti M10 profondità utile 19 mm.

Accessories supplied with the standard pump: woodruff key (code 522058), M14x1.5 hexagonal nut (code 523017), washer (code 523006).  
Standard parts: M10 threads depth 19 mm.

MANDATA  
OUTLET

ASPIRAZIONE  
INLET



TIPO TYPE	CILINDRATA DISPLACEMENT	PORTATA a 1500 giri/min FLOW at 1500 rev/min	PRESSIONI MASSIME MAX PRESSURE			VELOCITÀ MASSIMA MAX SPEED	DIMENSIONI DIMENSIONS					
			P <sub>1</sub>	P <sub>2</sub>	P <sub>3</sub>		L	M	d	D	h	H
	cm <sup>3</sup> /giri [cm <sup>3</sup> /rev]	liti/min [litras/min]	bar	bar	bar	giri/min [rpm]	mm	mm	mm	mm	mm	mm
ALPA3-D-30	20	29	230	250	270	3500	64	135,5	19	27	56	56
ALPA3-D-33	22	31	230	250	270	3500	64,5	136,5	19	27	56	56
ALPA3-D-40	26	37	230	250	270	3000	66	139,5	19	27	56	56
ALPA3-D-50	33	48	230	250	270	3000	68,5	144,5	19	27	56	56
ALPA3-D-60	39	56	220	240	260	3000	70,5	148,5	19	27	56	56
ALPA3-D-66	44	62	210	230	250	2800	72	151,5	27	27	51	51
ALPA3-D-80	52	74	200	215	230	2400	75	157,5	27	27	56	56
ALPA3-D-94	61	87	190	205	220	2800	78	163,5	27	33	51	62
ALPA3-D-110	71	101	170	185	200	2500	81,5	170,5	27	33	51	62
ALPA3-D-120	78	112	160	175	190	2300	84	175,5	27	33	51	62
ALPA3-D-135	87	124	140	155	170	2000	87	181,5	27	33	51	62

Part number:

**076-10300c****HYDROMA**

HYDRAULICKÉ SYSTÉMY

**HIDROMA  
SYSTEMS**

UKŁADY HYDRAULICZNE

**HYDROMA**

ГИДРАВЛИЧЕСКИЕ СИСТЕМЫ

**ALP3 - GHP3****COME ORDINARE / HOW TO ORDER**

SERIE SERIES	ELEMENTO ELEMENT	TIPO TYPE	ROTAZIONE ROTATION	TAGLIA SIZE	ALBERO*** SHAFT***	PORTE° PORTS°	GUARNIZIONI° SEALS°	OPZIONI° OPTIONS°
ALP	A3	omit	omit*	30				
GHP	I3	A**	D DESTRA CLOCKWISE	33				
	P3	A2** °°	S SINISTRA COUNTER CLOCKWISE	40				
		BK1** °°		50				
		5** °°		60				
				66				
				80				
				94				
				110				
				120				
				135				

**Guarnizioni / Seals**

omit (T range = -10°C + 80°C)

V

...

**Opzioni / Options**

\*\* TR (anello di tenuta rinforzato / reinforced shaft seal)

AS (aspirazioni separate / separated inlet)

°° AC (aspirazioni comuni / common inlet)

\* = per elemento modulare l non specificare rotazione / for the modular element l don't specify the direction of rotation

\*\* = campo da specificare solo per elemento A / to be specified only A element

° = campi da specificare se diversi dallo standard / to be specified if different from standard

°° = solo per serie GHP / only for GHP series

**Esempi / Examples:**

ALPA3-D-80 = elemento anteriore serie ALP, gruppo 3, flangia europea, rotazione destra, cilindrata 52 cm<sup>3</sup>/giro, albero conico 1:8, porte flangiate tipo E, guarnizioni standard / front element ALP series, group 3, european flange, clockwise rotation, 52 cm<sup>3</sup>/rev displacement, 1:8 tapered shaft, flanged ports E type, standard seals

ALP3-66 = elemento intermedio serie ALP, gruppo 3, rotazione destra o sinistra, cilindrata 44 cm<sup>3</sup>/giro, porte flangiate tipo E, guarnizioni standard / medium element ALP series, group 3, clockwise or anti-clockwise rotation, 44 cm<sup>3</sup>/rev displacement, flanged ports E type, standard seals

GHPP3-D-40 = elemento posteriore serie GHP, gruppo 3, rotazione destra, cilindrata 26 cm<sup>3</sup>/giro, porte flangiate tipo E, guarnizioni standard / rear element GHP series, group 3, clockwise rotation, 26 cm<sup>3</sup>/rev displacement, flanged ports E type, standard seals

LE TAVOLE DI PRODOTTO RAPPRESENTANO I TIPI POMPA STANDARD PER MARZOCCHI POMPE. SONO COMUNQUE DISPONIBILI ALTRE CONFIGURAZIONI DI FLANGE, ALBERI E PORTE DETTAGLIATAMENTE DESCRITTE NELLE PUBBLICAZIONI RIFERITE ALLE POMPE SINGOLE SIA DELLA SERIE MICROPOMPE (COPERTINA GIALLA) CHE DELLE SERIE ALP E GHP (COPERTINE GRIGIA E MARRONE).

PER MAGGIORI DETTAGLI SULLE DISPONIBILITÀ E CONDIZIONI DI FORNITURA, CONSIGLIAMO DI INTERPELLARE IL NOSTRO UFFICIO TECNICO-COMMERCIALE.

PRODUCT TABLES REPRESENT STANDARD PUMPS BY MARZOCCHI POMPE. DIFFERENT FLANGES, SHAFTS AND PORTS ARE AVAILABLE. PLEASE REFER TO CATALOGUES FOR SINGLE PUMPS, BOTH MICROPUMPS (YELLOW COVER) AND ALP/GHP PUMPS (GREY AND BROWN COVER). PLEASE CALL OUT SALES AND TECHNICAL DEPARTMENT FOR MORE INFORMATION ON PART AVAILABILITY AND DELIVERY TERMS AND CONDITIONS.

Part number:

**076-10300d**

**HYDROMA**

HYDRAULICKÉ SYSTÉMY

**HIDROMA  
SYSTEMS**

UKŁADY HYDRAULICZNE

**HYDROMA**

ГИДРАВЛИЧЕСКИЕ СИСТЕМЫ

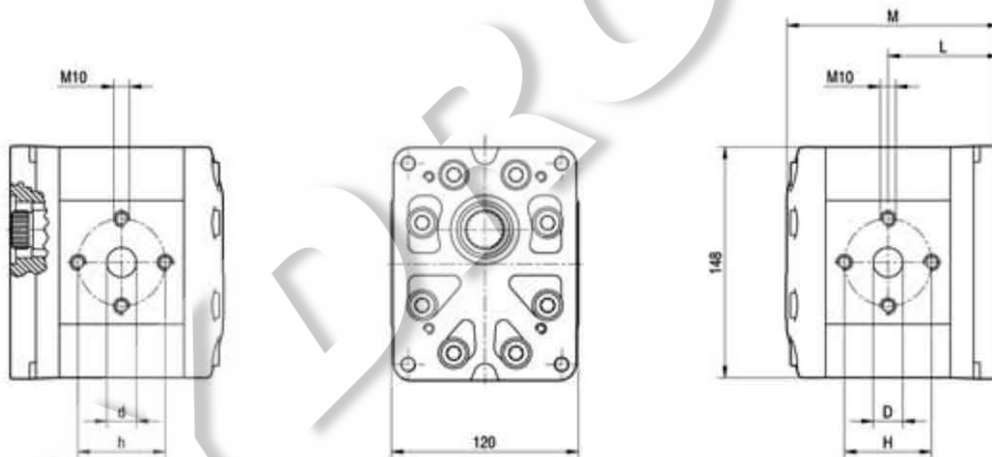
## ALPP3

Porte standard: filetti M10 profondità utile 19 mm.

Standard ports: M10 threads depth 19 mm.

MANDATA  
OUTLET

ASPIRAZIONE  
INLET



TIPO TYPE	CILINDRATA DISPLACEMENT	PORTATA a 1500 giri/min FLOW at 1500 rev/min	PRESSIONI MASSIME MAX PRESSURE			VELOCITÀ MASSIMA MAX SPEED	DIMENSIONI DIMENSIONS					
			P <sub>1</sub>	P <sub>2</sub>	P <sub>3</sub>		L	M	d	D	h	H
	cm <sup>3</sup> /giri [cm <sup>3</sup> /rev]	litri/min [litras/min]	bar	bar	bar	giri/min [rpm]	mm	mm	mm	mm	mm	mm
ALPP3-D30	20	29	230	250	270	3500	71,5	137	19	27	56	56
ALPP3-D33	22	31	230	250	270	3500	72	138	19	27	56	56
ALPP3-D40	26	37	230	250	270	3000	73,5	141	19	27	56	56
ALPP3-D50	33	48	230	250	270	3000	76	146	19	27	56	56
ALPP3-D60	39	56	220	240	260	3000	78	150	19	27	56	56
ALPP3-D66	44	62	210	230	250	2800	79,5	153	27	27	51	51
ALPP3-D80	52	74	200	215	230	2400	82,5	159	27	27	56	56
ALPP3-D94	61	87	190	205	220	2800	85,5	165	27	33	51	62
ALPP3-D110	71	101	170	185	200	2500	89	172	27	33	51	62
ALPP3-D120	78	112	160	175	190	2300	91,5	177	27	33	51	62
ALPP3-D135	87	124	140	155	170	2000	94,5	183	27	33	51	62