

Part number:

**HYDROMA**

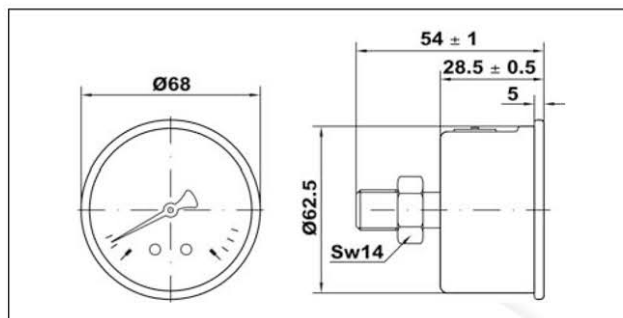
HYDRAULICKÉ SYSTÉMY

**HIDROMA  
SISTEMS**

UKŁADY HYDRAULICZNE

**HYDROMA**

ГИДРАВЛИЧЕСКИЕ СИСТЕМЫ

**MG3A-INOX 63****Opzioni : vedi pagina 111****Options : see page 111****Glicerina cassa inox DN63 Attacco posteriore****Materiali**

Cassa + anello: Acciaio inox AISI 304 antiscoppio

Trasparente: Vedril PMMA

Quadrante: Alluminio bianco

Indice: Plastica nera

Attacco: Lega di rame lato quadro 14 mm

Elemento manometrico: Molla Bourdon in lega di stagno, saldatura in lega di stagno ≤ 60 bar molla C, &gt; 60 bar molla a ricciolo saldatura in lega Sn-Ag

Movimento: Lega di rame

Fluido antivibrante: Glicerolo 99.5%

**Glycerine filled stainless steel case DN63 centre back entry****Materials**

Case + roll on bezel: Stainless steel AISI 304 with blow-out device

Window: Vedril PMMA

Dial: White aluminium

Pointer: Black plastic

Pressure connection: Cu-alloy, 14 mm flats

Pressure element: Bourdon tube Cu-alloy, soft soldered ≤ 60 bar C-type, &gt; 60 bar helical type Sn-Ag soldered

Movement: Cu-alloy

Liquid filling: Glycerine 99.5%

**Caratteristiche tecniche**

Norme di riferimento: EN 837-1

Pressione d'esercizio: Statica: 75 % del valore di fondo scala  
Fluttuante: 60 % del valore di fondo scala  
Per brevi periodi: fino al valore di fondo scala

Limiti di temperatura: Ambiente: -20 ... +60 °C

Fluido: +40 °C massimo

Stoccaggio: -20 ... +60 °C

Deriva termica: ±0,04%/1Kelvin dello scostamento dalla temperatura di riferimento (+20°C)

Classe di precisione: cl. 1.6

Grado di protezione: IP 65 per EN 60 529 / IEC 529

Peso individuale: 0.209 kg

**Technical specifications**

Design: EN 837-1

Working pressure: Steady: 75 % of full scale value  
Fluctuating: 60 % of full scale value  
Short time: full scale value

Temperature limits: Ambient: -20 ... +60 °C

Medium: +40 °C maximum

Storage: -20 ... +60 °C

Temperature effect: Deviation from reference temperature (+20°C): ±0,04%/1K of the span

Accuracy class: cl. 1.6

Degree of protection: IP 65 for EN 60 529 / IEC 529

Individual weight: 0.209 kg

Denominazione Type	Codice Part No.	Scala Pressure Range	Attacco Connection	Opzioni Options	Imballo/Conf. Box/Master	Min.ord. Min.order	€uro
MG3A-INOX 63		-76-0 cm Hg	G1/4B		50	200	
MG3A-INOX 63	PF309914LF	-1/0 bar/in Hg	G1/4B	D+LF*	50	5	
MG3A-INOX 63		-1/0.6 bar	G1/4B		50	200	
MG3A-INOX 63	PF3403DJ00	-1+1.5 bar/in hg	G1/4B	D*	50	200	
MG3A-INOX 63	PF3504BJ01	-1+3 bar	G1/4B		50	200	
MG3A-INOX 63	PF3406BJ00	-1+5 bar	G1/4B		50	200	
MG3A-INOX 63		-1+9 bar	G1/4B		50	200	
MG3A-INOX 63		-1+15 bar	G1/4B		50	200	
MG3A-INOX 63	PF340114LF	0-1 bar/psi	G1/4B	D+LF*	50	5	
MG3A-INOX 63	PF340214LF	0-1.6 bar/psi	G1/4B	D+LF*	50	5	
MG3A-INOX 63	PF350314LF	0-2.5 bar/psi	G1/4B	D+LF*	50	5	
MG3A-INOX 63	PF350414LF	0-4 bar/psi	G1/4B	D+LF*	50	5	
MG3A-INOX 63	PF350614LF	0-6 bar/psi	G1/4B	D+LF*	50	5	
MG3A-INOX 63	PF351014LF	0-10 bar/psi	G1/4B	D+LF*	50	5	
MG3A-INOX 63	PF351214LF	0-12 bar/psi	G1/4B	D+LF*	50	5	
MG3A-INOX 63	PF351614LF	0-16 bar/psi	G1/4B	D+LF*	50	5	
MG3A-INOX 63	PF352014LF	0-20 bar/psi	G1/4B	D+LF*	50	5	
MG3A-INOX 63	PF352514LF	0-25 bar/psi	G1/4B	D+LF*	50	5	
MG3A-INOX 63	PF354014LF	0-40 bar/psi	G1/4B	D+LF*	50	5	
MG3A-INOX 63	PF364414LF	0-60 bar/psi	G1/4B	D+LF*	50	5	
MG3A-INOX 63	PF364814LF	0-100 bar/psi	G1/4B	D+LF*	50	5	
MG3A-INOX 63	PF365414LF	0-160 bar/psi	G1/4B	D+LF*	50	5	
MG3A-INOX 63	PF366014LF	0-250 bar/psi	G1/4B	D+LF*	50	5	
MG3A-INOX 63	PF366214LF	0-315 bar/psi	G1/4B	D+LF*	50	5	
MG3A-INOX 63	PF366614LF	0-400 bar/psi	G1/4B	D+LF*	50	5	
MG3A-INOX 63	PF367014LF	0-600 bar/psi	G1/4B	D+LF*	50	5	