

Part number:

HYDROMA

HYDRAULICKÉ SYSTÉMY

**HIDROMA
SYSTEMS**

UKŁADY HYDRAULICZNE

HYDROMA

ГИДРАВЛИЧЕСКИЕ СИСТЕМЫ

RFM 300 kPa (3 bar)

TANK-TOP RETURN FILTERS

RÜCKLAUF-TANKEINBAUFILTER

FILTRES SEMI-IMMERGES DE RETOUR

FILTROS DE RETORNO SEMISUMERGIDOS

FILTRI SUL RITORNO SEMIMMERSI



GB Tank-top return filters - RFM series -

DESCRIPTION: RFM filters are especially designed to be suitable for stationary and mobile applications. Return assembly, tank mounted semi-immersed. (RFM 040 e RFM 050 are also available with double inlet port).

Ports: 3/8" ÷ 2" BSP - NPT - SAE - **Flow rates:** 5 ÷ 700 L/min.

TECHNICAL DATA

Max. working pressure: 300 kPa (3 bar)
Max. test pressure: 500 kPa (5 bar)
Burst pressure: 1 MPa (10 bar)
Fatigue test: 0 ÷ 300 kPa (0 ÷ 3 bar) / 300.000 cycles
Head: Aluminium alloy
Bowl: steel (RFM 004 - RFM 055 ÷ 160)
glass filled nylon (RFM 008 ÷ 050)
By-pass valve: standard Δp 170 kPa (1,7 bar) \pm 0,2
Working temperature: -25°C + +110°C

FILTER ELEMENTS

Special paper: 10 μ - 25 μ
Special paper reinforced with metal screen: 10 μ - 25 μ
Inorganic fibres: 3 μ - 6 μ - 12 μ - 25 μ Abs.
Wire mesh: 25 μ - 60 μ - 125 μ

DIFFERENTIAL COLLAPSE PRESSURES

Δp 300 kPa (3 bar) (type CD-CV) - ISO 2941
 Δp 1 MPa (10 bar) (type DR-VR-MV-MS-MN-FT-FC-FD-FV) - ISO 2941

SEALS Standard: Buna-N - On request: FKM - Fluoroelastomer

All tests performed according to the following standards: ISO 2941: Element collapse resistance test - ISO 2942: Production integrity test
ISO 2943: Fluids compatibility - ISO 3723: End load test method - ISO 3724: Flow fatigue resistance method - ISO 3968: Pressure drop versus flow rate - ISO 16889: Multipass test. For further information contact our Technical Dept.

D Rücklauf-Tankeinbaufilter - RFM Serie -

BESCHREIBUNG: Die Filter der Serie RFM werden bei stationären und mobilen Anlagen eingebaut. Sie werden halb im Behälter eingetaucht auf der Rücklaufseite montiert. (Die Filter RFM 040 und RFM 050 sind auf Wunsch mit doppeltem Eingangsanschluss lieferbar). Anschlüsse: 3/8" ÷ 2" BSP - NPT - SAE - Durchflussmengen : 5 ÷ 700 L/min.

TECHNISCHE DATEN

Max. Betriebsdruck: 300 kPa (3 bar)
Max. Prüfdruck: 500 kPa (5 bar)
Berstdruck: 1 MPa (10 bar)
Ermüdungstest: 0 ÷ 300 kPa (0 ÷ 3 bar) / 300.000 Zyklen
Kopf: Aluminium
Behälter: Stahl (RFM 004 - RFM 055 ÷ 160)
Nylon (RFM 008 ÷ 050)
By-pass Ventil: standard Δp 170 kPa (1,7 bar) \pm 0,2
Betriebstemperatur: -25°C + +110°C

FILTERMATERIALIEN

Harz imprägniertes Papier: 10 μ - 25 μ
Harz imprägniertes Papier verstärkt mit Metallgewebe: 10 μ - 25 μ
Anorganische Fasern: 3 μ - 6 μ - 12 μ - 25 μ Abs.
Metallgewebe: 25 μ - 60 μ - 125 μ

KOLLAPSDRÜCKE DER FILTERELEMENTE

Δp 300 kPa (3 bar) (Typ CD-CV) - ISO 2941
 Δp 1 MPa (10 bar) (Typ DR-VR-MV-MS-MN-FT-FC-FD-FV) - ISO 2941

DICHTUNGEN Standard: Buna-N - Auf Wunsch: FKM - Fluoroelastomer

Alle Prüfungen werden nach folgenden Normen durchgeführt: ISO 2941: Kollaps u. Berstdruckprüfung - ISO 2942: Feststellung der einwandfreien Fertigungsqualität
- ISO 2943: Prüfung der Verträglichkeit des Materials mit den Flüssigkeiten - ISO 3723: Verfahren zur Prüfung der Endscheibenbelastung - ISO 3724: Prüfung zur Bestimmung der Ermüdungseigenschaften - ISO 3968: Bestimmung des Durchflusswiderstandes in Abhängigkeit vom Volumenstrom - ISO 16889: Multipass Test

F Filtres semi-immérgés de retour - série RFM -

DESCRIPTION: Ces filtres, série RFM, sont prévus pour être utilisés sur installation fixes et mobiles. Montage retour, semi-immérgé dans le réservoir. (filtres RFM 040 et RFM 050 sont disponibles avec double raccordement d'entrée). Raccordements: 3/8" ÷ 2" BSP - NPT - SAE - Débits: 5 ÷ 700 L/min.

INFORMATIONS TECHNIQUES

Pression max. de service: 300 kPa (3 bar)
Pression max. d'essai: 500 kPa (5 bar)
Pression d'éclatement: 1 MPa (10 bar)
Essai de fatigue: 0 ÷ 300 kPa (0 ÷ 3 bar) / 300.000 cycles
Tête: Aluminium
Bol: acier (RFM 004 - RFM 055 ÷ 160)
nylon (RFM 008 ÷ 050)
Valve de By-pass: standard Δp 170 kPa (1,7 bar) \pm 0,2
Température de travail: -25°C + +110°C

ELEMENTS FILTRANTS

Papier spécial: 10 μ - 25 μ
Papier spécial renforcé par grillage métallique: 10 μ - 25 μ
Fibre inorganique: 3 μ - 6 μ - 12 μ - 25 μ Abs.
Treillis métalliques: 25 μ - 60 μ - 125 μ

PRESSION D'ECRASUREMENT ELEMENTS FILTRANTS

Δp 300 kPa (3 bar) (type CD-CV) - ISO 2941
 Δp 1 MPa (10 bar) (type DR-VR-MV-MS-MN-FT-FC-FD-FV) - ISO 2941

JOINTS Standard: Buna-N - Sur demande: FKM - Fluoroelastomère

Tous les tests sont réalisés selon les standards suivant: ISO 2941: Test de pression d'écrasement élément filtrant - ISO 2942: Conformité aux détails de production - ISO 2943: Compatibilité media/fluids - ISO 3723: Détermination résistance à la déformation axiale - ISO 3724: Détermination résistance selon variation du débit - ISO 3968: Détermination des pertes de charge selon le débit - ISO 16889: Test Multipass.

E Filtros semisumergidos de retorno - serie RFM -

DESCRIPCIÓN: Los filtros de la serie RFM se pueden montar sobre instalaciones fijas o móviles. Montaje en retorno, semisumergidos sobre el depósito. Los filtros RFM 040 y RFM 050 están disponibles con doble conexión de entrada. Conexiones: 3/8" ÷ 2" BSP - NPT - SAE - Caudal: 5 ÷ 700 L/min.

CARACTERÍSTICAS TÉCNICAS

Presión máx. de servicio: 300 kPa (3 bar)
Presión máx. de prueba: 500 kPa (5 bar)
Presión de rotura: 1 MPa (10 bar)
Ensayo de fatiga: 0 ÷ 300 kPa (0 ÷ 3 bar) / 300.000 ciclos
Cabezal: aluminio
Cuerpo: acero estampado (RFM 004 - RFM 055 ÷ 160)
nylon con carga de fibra de vidrio (RFM 008 ÷ 050)
Válvula by-pass: estándar Δp 170 kPa (1,7 bar) \pm 0,2
Temperatura de servicio: -25 + +110°C

ELEMENTOS FILTRANTES

Papel especial: 10 μ - 25 μ
Papel reforzado tela metálica: 10 μ - 25 μ
Fibra inorgánica: 3 μ - 6 μ - 12 μ - 25 μ Abs.
Tela metálica: 25 μ - 60 μ - 125 μ

PRESIÓN DE APLASTAMIENTO DE LOS ELEMENTOS FILTRANTES

Δp 300 kPa (3 bar) (tipo CD-CV) - ISO 2941
 Δp 1 MPa (10 bar) (tipo DR-VR-MV-MS-MN-FT-FC-FD-FV) - ISO 2941

JUNTAS Estándar: Buna-N - Bajo demanda: FKM - Fluoroelastomero

Todos los ensayos se realizan según las normas siguientes: ISO 2941: Verificación de la presión de aplastamiento del cartucho - ISO 2942: Verificación de conformidad a la fabricación - ISO 2943: Compatibilidad de los materiales con los fluidos - ISO 3723: Prueba de resistencia a la deformación axial - ISO 3724: Prueba de resistencia a la fatiga - ISO 3968: Pérdidas de carga según el caudal - ISO 16889: Prueba multipass

I Filtri sul ritorno semimmersi - serie RFM -

DESCRIZIONE: I filtri della serie RFM sono utilizzabili su impianti fissi e mobili. Montaggio sul ritorno semimmersi nel serbatoio. (I filtri RFM 040 e RFM 050 sono disponibili con doppio attacco di entrata). Attacchi: 3/8" ÷ 2" BSP - NPT - SAE - Portate: 5 ÷ 700 L/min.

CARATTERISTICHE TECNICHE

Pressione max. di esercizio: 300 kPa (3 bar)
Pressione max. di collaudo: 500 kPa (5 bar)
Pressione di scoppio: 1 MPa (10 bar)
Test di fatica: 0 ÷ 300 kPa (0 ÷ 3 bar) / 300.000 cicli
Testa: alluminio
Corpo: acciaio (RFM 004 - RFM 055 ÷ 160)
nylon caricato vetro (RFM 008 ÷ 050)
Valvola di by-pass: standard Δp 170 kPa (1,7 bar) \pm 0,2
Temperatura di lavoro: -25 + +110°C

ELEMENTI FILTRANTI

Carta speciale: 10 μ - 25 μ
Carta speciale rinforzata con rete metallica: 10 μ - 25 μ
Fibra inorganica: 3 μ - 6 μ - 12 μ - 25 μ assoluti
Tela metallica: 10 μ - 25 μ - 60 μ - 120 μ

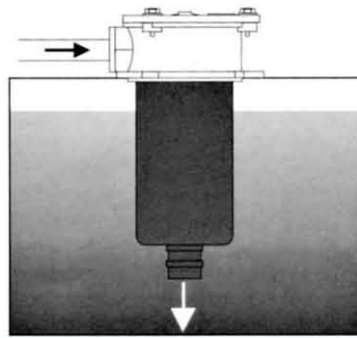
PRESSIONE COLLASSO CARTUCCE FILTRANTI

Δp 300 kPa (3 bar) (tipo CD-CV) - ISO 2941
 Δp 1 MPa (10 bar) (tipo DR-VR-MV-MS-MN-FT-FC-FD-FV) - ISO 2941

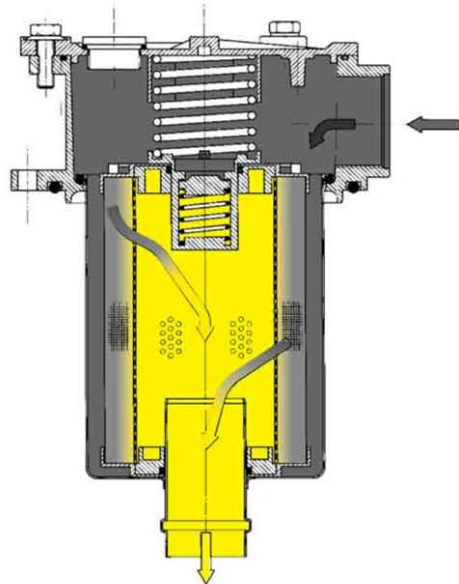
GUARNIZIONI Standard: Buna-N - A richiesta: FKM - Fluoroelastomero

Tutti i test sono stati eseguiti secondo le seguenti norme: ISO 2941: Test verifica pressione collasso cartuccia - ISO 2942: Test verifica di conformità di fabbricazione - ISO 2943: Test verifica compatibilità materiali con fluidi - ISO 3723: Test per resistenza alla deformazione assiale - ISO 3724: Test determinazione resistenza alla fatica - ISO 3968: Test perdite di carico in funzione della portata - ISO 16889: Prova Multipass

**INSTALLATION DETAILS
EINBAUSYSTEME**

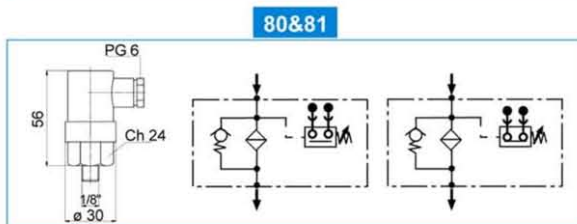
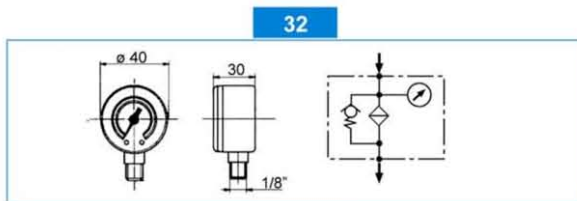


**INSTALLATION
SISTEMA DI MONTAGGIO**



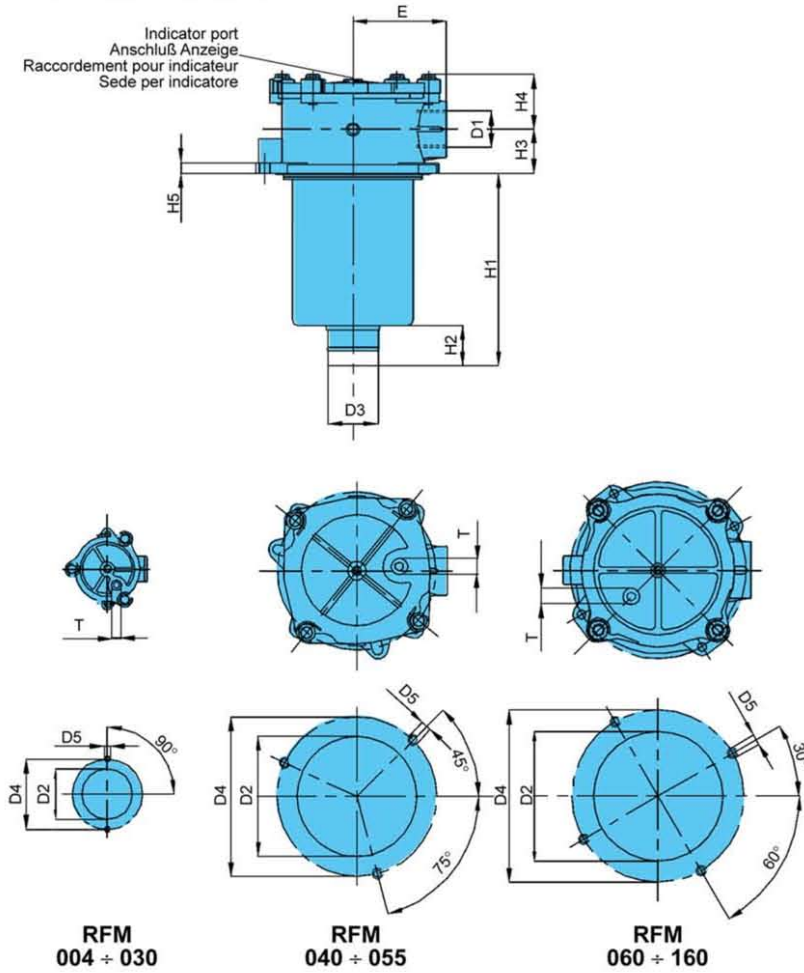
**CLOGGING INDICATORS
VERSCHMUTZUNGSANZEIGEN**

**INDICATEURS DE COLMATAGE
INDICATORI DI INTASAMENTO**



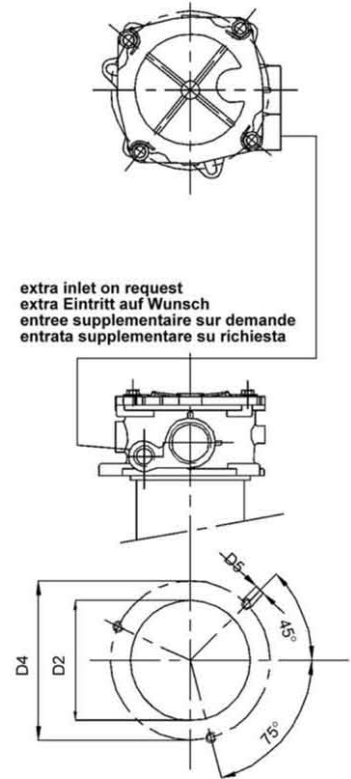
Series Serie Série Serie	Setting Einstellung Réglage Taratura	Type Typ Type Tipo
32	0-6 bar (0-600 kPa)	Pressure gauge Manometer Manomètre Manometro
80	1,5 bar (150 kPa)	Pressure switch N.O. Druckschalter N.O. Pressostat N.O. Pressostato N.A.
81	1,5 bar (150 kPa)	Pressure switch N.C. Druckschalter N.C. Pressostat N.F. Pressostato N.C.

**DIMENSIONAL LAYOUT
TECHNISCHE MASSDATEN**



**ENCOMBREMENT
DATI TECNICI DIMENSIONALI**

RFM 040 - 050 - 055



**DIMENSIONS (mm) AND WEIGHTS (Kg)
MASSE (mm) UND GEWICHTE (Kg)**

**DIMENSIONS (mm) ET POIDS (Kg)
DIMENSIONI (mm) E PESI (Kg)**

Type Typ Type Tipo	D						H					E	T	Kg
	1	2 min	2 max	3	4	5	1	2	3	4	5			
RFM 004	3/8"	50	50	12	80	M6	59	16	12	33	9	40	1/8"	0,3
RFM 008	1/2"	67	68	24	90	M6	80	20	22	33	9	50	3/8"	0,45
RFM 009	M 18 x 1,5	67	68	24	90	M6	80	20	22	33	9	50	3/8"	0,45
RFM 011	M 22 x 1,5	89	90	28	115	M8	107	27	28	44	12	67	3/8"	0,8
RFM 012	1/2"	89	90	28	115	M8	107	27	28	44	12	67	3/8"	0,8
RFM 015	3/4"	89	90	28	115	M8	107	27	28	44	12	67	3/8"	0,8
RFM 020	3/4"	89	90	28	115	M8	150	27	28	44	12	67	3/8"	0,95
RFM 025	1"	89	90	28	115	M8	150	27	28	44	12	67	3/8"	0,95
RFM 030	1"	89	90	40	115	M8	234	30	28	44	12	67	3/8"	1,2
RFM 040	1"	126	131	40	175	M10	248	50	35	56	13	95	1/2"	2,1
RFM 050	1 1/4"	126	131	40	175	M10	248	50	35	56	13	95	1/2"	2,1
RFM 055	1 1/4"	126	131	40	175	M10	265	30	35	56	13	95	1/2"	2,3
RFM 060	1 1/4"	174	180	50	220	M10	178	50	55	69	13	115	1/2"	3,1
RFM 070	1 1/2"	174	180	50	220	M10	178	50	55	69	13	115	1/2"	3,1
RFM 080	1 1/2"	174	180	50	220	M10	240	50	55	69	13	115	1/2"	3,5
RFM 100	1 1/2"	174	180	63,5	220	M10	240	50	55	69	13	115	1/2"	3,6
RFM 110	2" - §	174	180	63,5	220	M10	240	50	55	69	13	115	1/2"	3,65
RFM 125	2" - §	174	180	63,5	220	M10	240	50	55	69	13	115	1/2"	3,65
RFM 150	2" - §	174	180	63,5	220	M10	285	50	55	69	13	115	1/2"	3,8
RFM 160	2" - §	174	180	63,5	220	M10	300	50	55	69	13	115	1/2"	3,85

§ = 2 1/2" further information on request - weitere Information auf Wunsch - autre renseignement sur demande - informazioni su richiesta

**FLOW RATES
NENNVOLUMENSTROM**

(L/min) $\Delta p = 25 \div 35$ kPa (0,25 \div 0,35 bar)

**DEBITS
PORTATE**

Type - Typ Type - Tipo	Filter elements - Filterelemente - Elements filtrants - Elementi filtranti										
	FT	FC	FD	FV	CD	DR	CV	VR	MV	MS	MN
RFM 004	5	8	9	10	15	15	17	17	19	20	25
RFM 008	8	12	14	16	20	20	23	23	27	30	35
RFM 009	8	12	14	16	20	20	23	23	27	30	35
RFM 011	20	25	28	32	35	35	40	40	45	50	55
RFM 012	20	25	28	32	35	35	40	40	45	50	55
RFM 015	25	30	32	38	40	40	45	45	50	60	65
RFM 020	35	40	46	54	55	55	60	60	65	80	85
RFM 025	45	50	60	65	65	65	70	70	85	100	110
RFM 030	58	70	70	84	84	84	90	90	110	130	142
RFM 040	70	80	85	95	100	100	105	105	120	150	160
RFM 050	80	95	105	115	120	120	130	130	150	180	185
RFM 055	95	105	120	125	140	140	150	150	170	200	200
RFM 060	85	100	108	122	125	125	135	135	170	240	250
RFM 070	90	110	110	132	150	150	160	160	200	260	270
RFM 080	115	155	170	185	200	200	210	210	250	310	325
RFM 100	120	160	178	192	205	205	215	215	255	315	330
RFM 110	180	210	240	260	300	300	320	320	370	450	465
RFM 125	180	210	240	260	300	300	320	320	370	450	465
RFM 150	195	230	280	290	380	380	410	410	480	560	570
RFM 160	285	320	361	380	450	450	500	500	570	650	670

The reference fluid has a kinematic viscosity of 30 cSt and a density of 0,86 Kg/dm³

Bezugsflüssigkeit mit kinematischer Viskosität von 30 cSt und Dichte von 0,86 Kg/ dm³

Fluid de référence avec viscosité de 30 cSt et densité de 0,86 Kg/ dm³

Fluido di riferimento con viscosità cinematica di 30 cSt e densità di 0,86 Kg/ dm³

**DIRT HOLDING CAPACITY
SCHMUTZANSAMMLUNGSKAPAZITÄT**

(g)ACFTD
 $\Delta p = 170$ kPa
(1,7 bar)

**CAPACITE D'ACCUMULATION
CAPACITÀ D'ACCUMULO**

Filter area
Filterfläche
Surface filtrante
Superficie filtrante (cm²)

Type - Typ Type - Tipo	Filter elements - Filterelemente - Elements filtrants - Elementi filtranti							
	FT	FC	FD	FV	CD	DR	CV	VR
RFM 004	1,6	2,1	2,3	3,5	2,5	2,3	3,8	3,5
RFM 008	2	2,6	2,9	4,5	3	2,8	4,6	4,1
RFM 009	2	2,6	2,9	4,5	3	2,8	4,6	4,1
RFM 011	4,3	5,5	6,2	9,4	8,6	8	13,4	13
RFM 012	4,3	5,5	6,2	9,4	8,6	8	13,4	13
RFM 015	4,3	5,5	6,2	9,4	8,6	8	13,4	13
RFM 020	6,6	8,6	9,5	14,1	13,1	12,4	20,5	18,5
RFM 025	6,6	8,6	9,5	14,1	13,1	12,4	20,5	18,5
RFM 030	9,3	12	13,3	19,7	18,3	17,3	28,7	26
RFM 040	24	31,7	35	51,7	30,5	28,7	47,8	46
RFM 050	24	31,7	35	51,7	30,5	28,7	47,8	46
RFM 055	28,6	37,5	40,9	61,3	42,7	38,8	67,6	64,1
RFM 060	24,3	32	35,2	52	32	29,2	49,7	46,3
RFM 070	24,3	32	35,2	52	32	29,2	49,7	46,3
RFM 080	30,8	40,4	44	66	46	41,8	72,7	69
RFM 100	30,8	40,4	44	66	46	41,8	72,7	69
RFM 110	35,8	47	52	76,7	53,4	48,3	84,5	80,2
RFM 125	35,8	47	52	76,7	53,4	48,3	84,5	80,2
RFM 150	38,6	50,7	56	82,7	57,6	52	91,2	85
RFM 160	41,5	54,3	60	88,7	61,6	56,8	97,5	89,5

Type - Typ Type - Tipo	Filter elements - Filterelemente - Elements filtrants - Elementi filtranti		
	MV	MS	MN
RFM 004	205	205	205
RFM 008	290	290	290
RFM 009	290	290	290
RFM 011	460	460	460
RFM 012	460	460	460
RFM 015	460	460	460
RFM 020	712	712	712
RFM 025	712	712	712
RFM 030	1200	1200	1200
RFM 040	1738	1738	1738
RFM 050	1738	1738	1738
RFM 055	2075	2075	2075
RFM 060	2380	2055	1740
RFM 070	2380	2055	1740
RFM 080	3430	2955	2485
RFM 100	3430	2955	2485
RFM 110	3800	3800	3800
RFM 125	4395	3780	3160
RFM 150	4816	4075	3430
RFM 160	5070	4600	4275

**FILTRATION EFFICIENCY
FILTERLEISTUNG
FINESSE FILTRANT
EFFICIENZA FILTRANTE
(MULTIPASS TEST ISO 4572)**

Type Typ Type Tipo	Δp (bar)	β_x Ratio β_x Verhältnis			
		β_3	β_6	β_{12}	β_{25}
FT 3 μ	1,7	160	370	1445	> 5000
FC 6 μ	1,7	55	150	442	> 5000
FD 12 μ	1,7	8	27	216	870
FV 25 μ	1,7	1,5	2,3	7,6	189
CD 10 μ	1,7	1	1,3	2,1	5
CV 25 μ	1,7	1	1	1,3	2