

Part number:

HYDROMA

HYDRAULICKÉ SYSTÉMY

**HIDROMA
SISTEMS**

UKŁADY HYDRAULICZNE

HYDROMA

ГИДРАВЛИЧЕСКИЕ СИСТЕМЫ

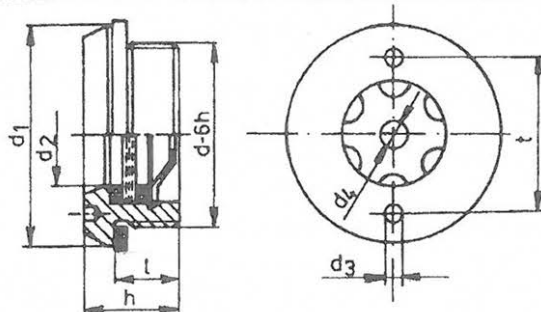
STROJNÍ SOUČÁSTI

MAZACÍ ZAŘÍZENÍ

OLEJOZNAKY**N ZPS 6403/2****OLEJOZNAKY KRUHOVÉ O VYŠŠÍ TEPELNÉ ODOLNOSTI**

ČSN 23 1480

JK 425 176



Označení: Olejznak M 36 x 1,5 ČSN 23 1480 (název, d, ČSN)

Závit d 6h	Rozměry							Hmotnost 1 ks v kg ~
	d ₁	d ₂	d ₃	d ₄	h	l	t	
M 24 x 1,5	30	12	3	3	14	10	21	0,031
M 36 x 1,5	42	23	3,5	4	16	11	33	0,061
M 52 x 1,5	60	38	4	6	20	14	50	0,136

Skladový sortiment viz CIMAPPS.

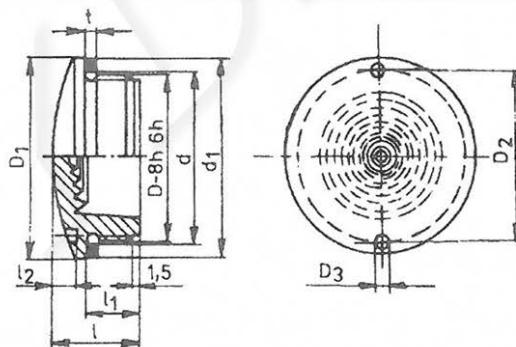
Materiál: Olejznaky jsou vyrobeny z oceli o pevnosti 270 až 520 MPa. Průzor je zhotoven z technického skla.

Těsnění (z pryže odolné oleji a z azbestové desky "ITE" podle ČSN 02 9021) je dodáváno s olejznaky.

Použití: Olejznaky jsou určeny pro max. přetlak 0,5 MPa a musí odolávat olejům o teplotě až 120°C.**Povrchová úprava:** Zinkováno, leskle chromátováno.**Poznámka:** Odrazová stěna musí být dostatečně světlá, aby dobře kontrastovala s hladinou oleje.**OLEJOZNAKY KRUHOVÉ Z PLASTŮ**

PN 02 7488

JK 321 841



Označení: Olejznak M 24 x 1,5 PN 02 7488 (název, d, PN)

Závit D 8h6h	Rozměry olejznaku						Rozměry těsnění			Hmotnost 1 ks v kg ~
	D ₁	D ₂	D ₃	l	l ₁	l ₂	d	d ₁	t	
M 24 x 1,5	32	21	3	16	10	4	22	30	2	0,007
M 36 x 1,5	45	35	3,5	20	12	6	32	42	2	0,016
M 52 x 1,5	63	50	4	24	15	7	50	60	2,5	0,038
M 72 x 2	90	75	5	32	20	9	70	79	2,5	0,088

Skladový sortiment viz CIMAPPS.

Materiál: Vyrábí se z průhledného PA, PMMA, nebo jiného vhodného plastu. Těsnící kroužky jsou z pryže se střední až vysokou odolností proti bobtnání a dodávají se s olejznaky.**Použití:** Jsou určeny pro sledování hladiny olejů. Nesmí se používat pro tlaková zařízení. Odolávají trvanlivým olejům kompresorovým a jakostním ložiskovým olejům do teploty 70°C a nízkým teplotám do -20°C.**Provedení:** Čelní a boční vzhledové plochy jsou lesklé.**Poznámka:** Olejznaky se dotahují kroutícím momentem max. 4,5 Nm.

Referent

Ing. HUDEČEK

Normalizace

Technický ředitel

Generální ředitel

7.

Vydání 8 - 82

8.

6 - 94

Upozornění: Normy nesmí být dále rozšiřovány.